

**SECRETARÍA DE EDUCACIÓN  
OFICIALIA MAYOR**

**SUBDIRECCIÓN DE ADQUISICIONES, ARRENDAMIENTO Y MANTENIMIENTO DE INMUEBLES**

CON FUNDAMENTO EN LOS ARTÍCULOS 26, FRACCIÓN II, 27 FRACCIÓN III, 56, 57, 58 Y DEMÁS RELATIVOS LA LEY DE ADQUISICIONES, ARRENDAMIENTOS, ADMINISTRACIÓN Y ENAJENACIÓN DE BIENES MUEBLES DEL ESTADO DE VERACRUZ, SE ESPECIFICAN LAS

**BASES DE LA LICITACIÓN SIMPLIFICADA**

**Nº. LS-104T00000-019-13**

**RELATIVA A LA ADQUISICIÓN DE PAQUETES DE MOBILIARIO PARA NIVEL PRIMARIA DEPENDIENTES DE LA SECRETARÍA DE EDUCACIÓN DEL GOBIERNO DEL ESTADO DE VERACRUZ DE IGNACIO DE LA LLAVE. EN CUMPLIMIENTO A LOS NUMERALES 3, 7 Y 26 DE LOS LINEAMIENTOS PARA EL CONTROL Y LA CONTENCIÓN DEL GASTO PÚBLICO EN EL ESTADO DE VERACRUZ DE IGNACIO DE LA LLAVE, SE CUENTA CON EL DICTAMEN DE SUFICIENCIA PRESUPUESTAL No. SSE/D-0335/2013 Y EL REGISTRO DE PROCEDIMIENTOS DE ADQUISICIONES E INVERSIÓN No. 104T/00020A/2013, OTORGADOS POR LA SEFIPLAN**

**PRIMERA.-** El objeto de la presente licitación lo constituye la adquisición de paquetes de mobiliario para Nivel Primaria dependientes de la Secretaría de Educación del Gobierno del Estado de Veracruz de Ignacio de la Llave, de conformidad con las especificaciones y cantidades que se establecen en el **ANEXO TÉCNICO** de las presentes bases de licitación. El origen del recurso presupuestal es de carácter estatal.

**SEGUNDA.-** Las condiciones de contratación son las siguientes:

**Forma de pago:** mediante depósito electrónico, en moneda nacional

**Termino de pago:** dentro de los treinta días naturales siguientes a la entrega total de los bienes previa presentación de la factura debidamente requisitada.

**Tiempo de entrega de los bienes:** dentro de los **15** días hábiles siguientes a la suscripción del contrato, realizándose la entrega de acuerdo con el Departamento de Almacén, al N°. Telefónico 812-58-00 en días hábiles de lunes a viernes en horario de 09:00 a 14:00 horas.

**Forma de entrega:** una sola entrega total de los bienes y libre a bordo.

**Lugar de entrega:** Libre a bordo en el Almacén de la Secretaría de Educación ubicado en la prolongación de José María Morelos y Pavón N°. 43 de la Colonia Viveros del Municipio de Banderilla, Veracruz.

**Garantía de los bienes:** por un término de un año, contado a partir de la recepción total de los bienes, contra cualquier defecto de fabricación composición o vicio oculto, obligándose, en su caso, a sustituir los bienes defectuosos dentro de un término de cinco días naturales contados a partir de la notificación de la Convocante.

**TERCERA.-** La adquisición de los bienes en concurso será facturado de la siguiente forma:

*SECRETARÍA DE EDUCACIÓN  
KM. 4.5 CARRETERA FEDERAL XALAPA-VERACRUZ  
R.F.C. SED9905019C2  
COLONIA S.A.H.O.P.  
XALAPA, VER.  
C.P. 91190*

**CUARTA.-** El procedimiento de licitación estará a cargo de una Comisión integrada por representantes de la Oficialía Mayor; Subdirección de Adquisiciones, Arrendamiento y Mantenimiento de Inmuebles; del Departamento de Adquisiciones y por el Departamento de Almacén General.

Esta Comisión tendrá amplias facultades para aplicar las presentes bases y las leyes que sean relativas a la licitación y estará presidida por el Subdirector de Adquisiciones, Arrendamientos y Mantenimiento de Inmuebles de la convocante. A los actos concernientes al procedimiento de licitación, se invitará a la Contraloría Interna y a la Dirección Jurídica de la Secretaría de Educación del Estado de Veracruz de Ignacio de la Llave.

**QUINTA.-** La presentación y apertura de proposiciones técnicas y económicas, se llevará a cabo el día **07 de Junio a las 11:00 horas**, en la Sala de Consejo de la Secretaría de Educación de Veracruz, sita en Km 4.5 de la Carretera Xalapa –Veracruz, Colonia S.A.H.O.P., C.P. 91190 de Xalapa, Ver.

**SEXTA.-** La asistencia al acto de presentación y apertura de proposiciones es opcional, quienes estén interesados en concursar podrán presentar sus propuestas personalmente o bien remitirlas a la Subdirección de Adquisiciones, Arrendamiento y Mantenimiento de Inmuebles de la convocante, sito en Km 4.5 de la Carretera Xalapa –Veracruz, Colonia S.A.H.O.P., C.P. 91190 de Xalapa, Ver. En el entendido de que **toda proposición extemporánea a la fecha y hora del acto de apertura será desechada.**

**SEPTIMA.-** En caso de que al acto de presentación y apertura de proposiciones asista persona distinta al representante y apoderado legal de la empresa, deberá exhibir al momento de su registro Carta poder simple específica para participar, debidamente firmada por el poderdante, el aceptante y dos testigos, anexando copia de identificación oficial con fotografía del otorgante y aceptante e identificación oficial vigente con fotografía en original de quien asiste en representación.

Las empresas concursantes que no comparezcan en el acto de presentación y apertura de propuestas, deberán recabar el acta derivada de la junta ya sea en la Subdirección de Adquisiciones de la convocante, o bien, en la página de internet [www.sev.gob.mx](http://www.sev.gob.mx).

**OCTAVA.-** Las proposiciones deberán presentarse en sobres cerrados conforme a lo siguiente:

I.- Una sola opción de cotización por partida, en moneda nacional, idioma español, impresa en papel membretado de la empresa, sin tachaduras o enmendaduras.

II.- Los documentos originales que integren las proposiciones deberán ser firmadas por quien tenga facultades legales para asumir las obligaciones que de esta licitación se generen, **debiendo sostener los precios, aún en caso de errores aritméticos o de otra naturaleza**, por un término mínimo de 30 días naturales contados a partir del acto de presentación y apertura de proposiciones.

III.- Los documentos que al efecto se presenten, serán en original, específicamente para la presente licitación, señalando **domicilio** donde se le pueda hacer cualquier tipo de notificación, además de **teléfono, fax y correo electrónico**.

IV.- **La proposición técnica deberá entregarse dentro de un sobre debidamente cerrado y firmado por el representante legal**, en ella se debe incluir lo siguiente:

a) Escrito en papel membretado de la empresa donde detalle las especificaciones, y cantidades del bien que cotiza, que deberá corresponder con lo requerido en el anexo técnico de las bases de licitación.

b) Catálogos, folletos y/o fichas técnicas en donde se identifique claramente el producto que cotiza.

c) Escrito bajo protesta de decir verdad donde la empresa establezca que en caso de resultar adjudicada entregará los bienes conforme a las especificaciones, características y plazos que se establecen en las bases de licitación. **(anexo N° 1).**

d) Fotocopia de alta o registro ante la Secretaría de Hacienda y Crédito Público, y tratándose de personas morales adicionalmente deberá presentar fotocopia del acta constitutiva, que acredite que el licitante tenga como actividad la requerida para este Proceso Licitatorio y fotocopia del poder notarial del representante legal que acredite su facultad para la suscripción de propuestas en representación de la empresa.

e) Escrito en papel membretado del licitante donde declare bajo protesta de decir verdad, que conoce y acepta las disposiciones de las bases de la presente licitación. **(anexo N° 2).**

f) Carta compromiso en papel membretado del licitante donde declare bajo protesta de decir verdad que garantizará los bienes contra cualquier defecto de fabricación y/o vicio oculto, por un por un término de un año, obligándose, en su caso, a sustituir los bienes defectuosos dentro de un término de cinco días naturales contados a partir de la notificación de la Convocante.

g) El escrito de acreditación legal **(anexo N° 3).**

h) Fotocopia de la Cédula del Padrón de Proveedores del Poder Ejecutivo del Estado, vigente.

i) Copia de identificación oficial vigente y con fotografía del representante legal de la empresa que suscriba las propuestas técnica y económica.

j) Escrito bajo protesta de decir verdad, de conocer las disposiciones de la Ley de Adquisiciones, Arrendamientos, Administración y Enajenación de Bienes Muebles del Estado de Veracruz de Ignacio de la Llave, y de que no se encuentra bajo los supuestos de su Artículo 45, en los impedimentos para contratar con Dependencias del Gobierno del Estado de Veracruz. Conforme al **anexo N° 4.**

k) Escrito donde manifieste el domicilio en el que podrá recibir las notificaciones que deriven de la presente licitación, señalando además teléfono, fax y correo electrónico. **(anexo N° 5).**

l) Carta en papel membretado del licitante en la que manifieste bajo protesta de decir verdad de que los bienes cuentan por lo menos con el 50% de grado de integración nacional.

No deberá incluirse aspectos de la proposición económica dentro del sobre de la proposición técnica, la inobservancia de esta prohibición será motivo de descalificación.

**V.- La proposición económica deberá entregarse dentro de otro sobre debidamente cerrado y firmado por el representante legal, debiendo contener lo siguiente:**

a) La proposición económica describiendo en forma detallada los precios unitarios sin I.V.A., subtotal y total, desglosando en este último el I.V.A. correspondiente (anexo N° 6). Los precios unitarios deberán limitarse a un máximo de dos decimales, con ese criterio se registraran en el cuadro comparativo de propuestas. En caso de existir discrepancia entre el precio global, subtotal y total de la propuesta, se tendrá como valido el precio unitario.

b) Escrito donde manifieste las condiciones de contratación (forma y plazo de pago; lugar, tiempo y forma de entrega, etc.), en caso de no establecer las condiciones, se entenderá que el licitante acepta las que señalan en las presentes bases de participación.

c) Escrito donde manifieste estar de acuerdo en que el pago se realice mediante depósito electrónico, de conformidad al **(anexo N° 7)**.

**NOVENA.-** La adjudicación se otorgará por la partida única en concurso, según el resultado de la evaluación que realice el área requirente a través de Dictamen Técnico, al o los licitantes que cumplan con las especificaciones requeridas y garanticen a favor de la convocante las mejores condiciones de adquisición en calidad, precio y oportunidad. Se preferirán bienes que incorporen tecnología y calidad superiores a las mínimas requeridas, aun cuando exista un diferencial no mayor al 10% entre la oferta de mejor calidad y la cotización inmediata inferior calificada, siempre que con ello no rebase la disponibilidad presupuestal.

La empresa que resulte adjudicada deberá remitir oportunamente a la Subdirección de Adquisiciones, Arrendamiento y Mantenimiento de Inmuebles de la convocante, constancia de la entrega total de los bienes, a efecto de tramitar el pago correspondiente.

**DECIMA.-** En términos del artículo 45 de la Ley de Adquisiciones, Arrendamientos, Administración y Enajenación de Bienes Muebles del Estado de Veracruz de Ignacio de la Llave, no podrán participar en la presente licitación los que se encuentren dentro de alguno de los impedimentos de contratación que señala el ordenamiento referido.

**DECIMA PRIMERA.-** En términos del artículo 46 de la Ley de Adquisiciones, Arrendamientos, Administración y Enajenación de Bienes Muebles del Estado de Veracruz de Ignacio de la Llave, queda prohibido a los licitantes concertar posturas entre sí.

**DECIMA SEGUNDA.-** Se descalificará a los licitantes que incurran en los siguientes supuestos:

- a) Que presenten u ofrezcan información falsa o documentación alterada.
- b) Realicen prácticas desleales que afecten los intereses legales de la convocante.
- c) Incumplan con cualquiera de los requisitos establecidos en las bases de licitación y sus anexos correspondientes.

En el caso de incurrir en las hipótesis de los incisos a) y b) adicionalmente se harán acreedores a las sanciones que señalan las Clausulas Vigésima Primera y Vigésima Segunda, así como el artículo 73 de la ley de Adquisiciones, arrendamientos, administración y Enajenación de Bienes Muebles.

**DECIMA TERCERA.-** Las condiciones establecidas en las presentes bases de licitación y en las proposiciones presentadas por los licitantes no podrán ser negociadas.

**DECIMA CUARTA.-** El fallo se sustentará en un dictamen técnico económico que emitirá la Comisión de Licitación, el cual se notificará a los participantes por escrito y se hará público vía Internet a más tardar el día **12 de Junio de 2013**.

**DECIMA QUINTA.-** Los proveedores con residencia y domicilio fiscal en el Estado y en el Municipio de que se trate, tendrán preferencia para ser adjudicatarios, y se les permitirá un precio hasta 5% mayor que las cotizaciones foráneas.

**DECIMA SEXTA.-** Cuando dos o más proposiciones en igualdad de circunstancias cumplan con los requisitos establecidos, el pedido o contrato se adjudicará en partes proporcionales entre los licitantes que las hayan presentado; de no aceptarlo éstos la comisión de licitación lo asignará mediante el procedimiento de insaculación.

**DECIMA SEPTIMA.-** El licitante que resulte adjudicado deberá de suscribir el contrato respectivo a mas tardar el día **19 de Junio de 2013**, en la Subdirección de Adquisiciones, Arrendamiento y Mantenimiento de Inmuebles, sita en Km 4.5 de la Carretera Xalapa –Veracruz, Colonia S.A.H.O.P., C.P. 91190 de Xalapa, Ver., en un horario de 9:00 a 14:00 hrs. y de 16:00 a 18:00 hrs., presentando la documentación siguiente:

- a) Copia certificada y copia simple del acta constitutiva de la persona moral y en su caso, la de sus correspondientes reformas.
- b) Copia certificada y copia simple del testimonio que acredite la personalidad del representante.
- c) Original y copia del Registro Federal de Contribuyentes.
- d) Original y copia de una identificación oficial vigente con fotografía del representante legal.
- e) Escrito bajo protesta de decir verdad que el poder del representante no se ha modificado ni revocado en forma alguna.
- f) Original y copia del Registro vigente del Padrón de Proveedores de la Secretaría de Finanzas y Planeación.
- g) Constancia de cumplimiento de obligaciones fiscales para contribuciones estatales y opinión de cumplimiento de obligaciones fiscales, la primera expedida por la Dirección General de Recaudación de la Secretaría de Finanzas y Planeación y la segunda emitida por el Servicio de Administración Tributaria respecto de impuestos federales; las que deberán tener como máximo 30 días de haber sido expedidas, sin las cuales no será posible la celebración del contrato.

En caso de no presentarse a suscribirlo en el término establecido, se procederá a celebrarlo con el licitante que haya ocupado la segunda mejor opción, siempre que la oferta resulte conveniente al interés de la convocante y la diferencia en precio con respecto a la proposición que inicialmente hubiere resultado ganadora, no sea superior al 10%.

A la firma del contrato el proveedor adjudicado recibirá el pedido correspondiente.

La dependencia podrá pactar con sus proveedor adjudicado la ampliación mediante adendum de los contratos formalizados, siempre y cuando esta no represente más del 20% del monto total de la partida que se amplíe y que el proveedor sostenga en la ampliación el precio pactado originalmente; igual porcentaje se aplicará a las prórrogas que se hagan respecto a las vigencias de los contratos, las ampliaciones se harán dentro de los 6 meses posteriores a la firma del contrato.

**DECIMA OCTAVA.-** Con la finalidad de garantizar el cumplimiento de las obligaciones derivadas del contrato correspondiente, la calidad del servicio, vicios ocultos, el pago de daños y perjuicios ocasionados por su incumplimiento, el pago de las penas convencionales y todas las obligaciones pactadas, el contratante deberá entregar a favor de la Secretaria de Finanzas y Planeación del Estado de Veracruz, dentro de los cinco días hábiles posteriores a la firma del contrato, Póliza de Fianza expedida por la compañía legalmente autorizada para ello, por el importe del 10% (Diez Por ciento), del monto total del contrato, sin incluir el concepto del Impuesto al Valor Agregado, en caso de no presentar la Fianza de Cumplimiento será Causa de Rescisión del Contrato, conforme a la redacción siguiente:

*“Ante: la **Secretaría de Finanzas y Planeación del Gobierno del Estado de Veracruz.***

*Para garantizar por (Anotar Nombre de la Empresa), el cumplimiento de todas y cada una de las obligaciones a su cargo, derivadas del Contrato de Compraventa (Anotar Número), de fecha (Anotar Fecha), con un importe de \$(Anotar Importe), sin incluir el*

*Impuesto al Valor Agregado, relativo a la adquisición de (Anotar los bienes, título del contrato), celebrado con la Secretaría de Educación del Gobierno del Estado de Veracruz de Ignacio de la Llave. Asimismo la presente fianza garantiza la calidad de los bienes contra cualquier defecto de fabricación, composición y/o vicio oculto, por el término de (Anotar término de Garantía), contado a partir de la entrega total de los bienes objeto de dicho contrato. La compañía afianzadora (Anotar Nombre) expresamente declara:*

*a) Que la presente fianza se expide de conformidad con el texto íntegro de dicho contrato, b) Que la fianza continuará vigente en el caso de que se otorguen prórrogas, ampliaciones o esperas al deudor o bien se hubiese celebrado algún convenio modificatorio, por lo que su vigencia quedará automáticamente prorrogada en concordancia con dicha prórroga, ampliación o espera, sin necesidad de solicitar endosos, c) La afianzadora acepta expresamente someterse al procedimiento de ejecución establecido por los artículos 95, 95 bis y 118 de la Ley Federal de Instituciones de Fianza en vigor y conforme en que se aplique dicho procedimiento con exclusión de cualquier otro, d) Que para cancelar la fianza será requisito indispensable orden expresa de la Secretaría de Finanzas y Planeación del estado, e) La afianzadora no goza de los derechos de orden y excusión, la presente fianza estará en vigor a partir de la fecha que la calza, f) En caso de controversia sobre la interpretación de la presente, la afianzadora se somete a la jurisdicción de los tribunales competentes de la ciudad de Xalapa Veracruz, g) La garantía de vicios ocultos que cubre esta fianza estará vigente por un año posterior a la fecha de la recepción formal de los bienes por parte de la contratante. Fin de texto.*

**“NO SE ACEPTARA INSERCIÓN ADICIONAL A LA POLIZA DE FIANZA”.**

**“La afianzadora reconoce la personalidad de la Procuraduría Fiscal de la Secretaría de Finanzas y Planeación del Estado de Veracruz para hacer efectiva la garantía”.**

**DECIMA NOVENA.-** La dependencia convocante podrá declarar desierta la presente Licitación Simplificada en los siguientes casos:

- I.- No haya licitantes.
- II.- Se acredite de manera fehaciente, que las ofertas recibidas son superiores a los precios de mercado;
- III.- Los licitantes incumplan con los requisitos previos establecidos en las presentes bases.
- IV.- No lo permita el presupuesto.
- V.- Los montos de las ofertas económicas excedan lo autorizado; y
- VI.- Se presente caso fortuito o fuerza mayor.

Con fundamento en lo establecido en el artículo 58 de la Ley de Adquisiciones, Arrendamientos, Administración y Enajenación de Bienes Muebles del Estado de Veracruz de Ignacio de la Llave, en caso de que se presentará una sola propuesta, la Dependencia procederá a realizar una investigación de mercado para determinar la conveniencia de adjudicar el contrato al licitante único.

**VIGESIMA.-** La convocante podrá cancelar, reducir o incrementar las cantidades de bienes, en caso fortuito o de fuerza mayor o cuando el importe adjudicado supere la disponibilidad autorizada para el presente concurso.

**VIGESIMA PRIMERA.-** Las sanciones que se aplicarán con motivo del incumplimiento de las obligaciones derivadas de la presente licitación serán las siguientes:

I.- Cuando el licitante adjudicado no sostengan sus propuestas; no suscriba el contrato correspondiente dentro de los cinco días hábiles siguientes a la fecha de la notificación del fallo; incumpla en los términos del contrato; presente información falsa o documentación alterada; realice prácticas desleales en contra de la convocante o lesione el interés públicos y la economía se le aplicará multa de 100 hasta mil salarios mínimos vigentes en la capital del Estado y prohibición de participar en los procesos de licitación durante dos años.

II.- Al proveedor que en forma reiterada infrinja las disposiciones de la Ley de adquisiciones, Arrendamientos, Administración y Enajenación de Bienes Muebles del Estado de Veracruz, se le cancelará su registro de manera definitiva en el Padrón de Proveedores del Poder Ejecutivo del Estado de Veracruz.

III.- Las sanciones de prohibición general o cancelación definitiva serán sin perjuicio de las económicas que procedan.

**VIGESIMA SEGUNDA.-** Cuando el participante ganador una vez celebrado el contrato o pedido se atrase en la entrega de los bienes, se aplicará una pena convencional consistente en el importe correspondiente al **CINCO AL MILLAR** sobre el monto total de la mercancía no entregada por cada día de atraso, hasta llegar al monto total de la fianza, el cual será deducido del importe a pagar de la facturación; dicha pena convencional se establecerá en el contrato respectivo. Al momento de llegar al monto total garantizado por incumplimiento del contrato se procederá a su rescisión administrativa, haciéndose efectiva la fianza correspondiente. Cuando exista incumplimiento parcial o total del contrato se hará efectiva la fianza relativa al cumplimiento del contrato.

**VIGESIMA TERCERA.-** Los actos o resoluciones definitivos dictados dentro del procedimiento de contratación, podrán ser impugnados por el proveedor agraviado conforme a lo establecido en el Código de Procedimientos Administrativos para el Estado de Veracruz de Ignacio de la Llave y los artículos 82, 83 y 84 de la Ley de Adquisiciones, Arrendamientos, Administración y Enajenación de Bienes Muebles del Estado de Veracruz de Ignacio de la Llave en un término de cinco días hábiles a partir de del día siguiente a aquel que surta efectos la notificación de los actos o resoluciones.

**VIGESIMA CUARTA.-** Las presentes bases podrán ser modificadas por la convocante, haciéndolo del conocimiento de los participantes por lo menos con veinticuatro horas previas al acto de presentación y apertura de proposiciones.

Para aclarar cualquier duda sobre las bases de la presente licitación, deberán dirigirse a la Subdirección de Adquisiciones, Arrendamientos y Mantenimiento de Inmuebles de la Secretaría de Educación del Gobierno del Estado de Veracruz, sita en el km 4.5 de la carretera federal Xalapa-Veracruz, Colonia S.A.H.O.P. de la ciudad de Xalapa, Ver., o bien comunicarse a los teléfonos 01 (228) 8417700 ext. 7470 y 7535.

**A T E N T A M E N T E**  
**XALAPA, VER., A 31 DE MAYO DE 2013**

**LIC. EDGAR SPINOSO CARRERA**  
**OFICIAL MAYOR**

**ANEXO N° 1**

**C. OFICIAL MAYOR DE LA  
SECRETARIA DE EDUCACIÓN  
P R E S E N T E.**

En relación a la **Licitación Simplificada N° LS-104T00000-019-13**, relativa a la adquisición de paquetes de mobiliario para Nivel Primaria dependientes de la Secretaría de Educación del Gobierno del Estado de Veracruz de Ignacio de la Llave y en cumplimiento a las bases establecidas para participar en este concurso, manifiesto a usted, a nombre de la empresa \_\_\_\_\_, **bajo protesta de decir verdad**, que en caso de que mi representada resulte adjudicada, se entregarán los bienes conforme a las especificaciones, características y plazo que se establecen en las bases de licitación.

**A T E N T A M E N T E**

\_\_\_\_\_  
**REPRESENTANTE LEGAL**

Este formato deberá ser presentado en papel membreteado de la participante.



**ANEXO N° 2**

**C. OFICIAL MAYOR DE LA  
SECRETARIA DE EDUCACIÓN  
P R E S E N T E.**

En relación a la **Licitación Simplificada N° LS-104T00000-019-13**, relativa a la adquisición de paquetes de mobiliario para Nivel Primaria dependientes de la Secretaría de Educación del Gobierno del Estado de Veracruz de Ignacio de la Llave y en cumplimiento a las bases establecidas para participar en este concurso, manifiesto a usted, a nombre de la empresa \_\_\_\_\_, **bajo protesta de decir verdad**, que conocemos y aceptamos las disposiciones de las bases de la presente licitación

**A T E N T A M E N T E**

---

**REPRESENTANTE LEGAL**

Este formato deberá ser presentado en papel membreteado de la participante.

**ANEXO N°. 3**

**C. OFICIAL MAYOR DE LA  
SECRETARIA DE EDUCACIÓN  
PRESENTE**

\_\_\_\_\_ (nombre) manifiesto bajo protesta de decir verdad, que los datos aquí asentados, son ciertos y han sido debidamente verificados, así como que cuento con facultades suficientes para suscribir la propuesta concernientes a la **Licitación Simplificada N° LS-104T00000-019-13**, relativa a la adquisición de paquetes de mobiliario para Nivel Primaria dependientes de la Secretaría de Educación del Gobierno del Estado de Veracruz de Ignacio de la Llave, en nombre y representación de: (persona física o moral).

**Licitación Simplificada N° LS-104T00000-019-13**

Registro Federal de Contribuyentes:		
Domicilio:		
Calle y número:		
Colonia:	Delegación o Municipio:	
Código Postal:	Entidad federativa:	
Teléfonos:	Fax:	
Nº. de la escritura pública en la que consta su acta constitutiva:	Fecha:	
Nombre, número y lugar del Notario Público ante el cual se dio fe de la misma:		
Lugar, fecha y número de inscripción en el Registro de Comercio:		
Relación de accionistas:		
Apellido Paterno:	Apellido Materno:	Nombre (s):
Descripción del objeto social:		
Reformas al acta constitutiva:		
Nombre del apoderado o representante legal que suscribirá el contrato en caso de que la empresa resulte ganadora:		
Datos del documento mediante el cual acredita su personalidad y facultades:		
Escritura pública número:	Fecha:	
Nombre, número y lugar del Notario Público ante el cual se otorgó:		
Lugar, fecha y número de inscripción en el Registro de Comercio:		

(Lugar y fecha)  
Protesto lo necesario  
(Firma)

**Nota:** El presente formato deberá ser reproducido en papel membreteado por cada participante en el modo que estime conveniente, debiendo respetar estrictamente su contenido.

**ANEXO N°. 4**

**C. OFICIAL MAYOR DE LA  
SECRETARIA DE EDUCACIÓN  
P R E S E N T E.**

En relación a la **Licitación Simplificada N LS-104T00000-019-13**, relativa a la adquisición de paquetes de mobiliario para Nivel Primaria dependientes de la Secretaría de Educación del Gobierno del Estado de Veracruz de Ignacio de la Llave y en cumplimiento a las bases establecidas para participar en este concurso, manifiesto a usted, a nombre de la empresa \_\_\_\_\_, **bajo protesta de decir verdad**, que conozco ampliamente las disposiciones de la Ley de Adquisiciones, Arrendamientos, Administración y Enajenación de Bienes Muebles del Estado de Veracruz, sin que mi representada se encuentre dentro de los supuestos que establece su artículo 45, como impedimentos para celebrar pedidos o contratos.

**A T E N T A M E N T E**

---

**REPRESENTANTE LEGAL**

Este formato deberá ser presentado en papel membreteado de la participante.

**ANEXO N°. 5**

**C. OFICIAL MAYOR DE LA  
SECRETARIA DE EDUCACIÓN  
P R E S E N T E.**

En relación a la **Licitación Simplificada N° LS-104T00000-019-13**, relativa a la adquisición de paquetes de mobiliario para Nivel Primaria dependientes de la Secretaría de Educación del Gobierno del Estado de Veracruz de Ignacio de la Llave y en cumplimiento a las bases establecidas para participar en este concurso, manifiesto a usted, a nombre de la empresa \_\_\_\_\_, **bajo protesta de decir verdad**, que cualquier notificación derivada de dicha licitación podrá efectuarse de conformidad con los datos siguientes:

Domicilio: \_\_\_\_\_

Ciudad: \_\_\_\_\_

Teléfono/Fax: \_\_\_\_\_

Correo Electrónico: \_\_\_\_\_

**A T E N T A M E N T E**

\_\_\_\_\_  
**REPRESENTANTE LEGAL**

Este formato deberá ser presentado en papel membreteado de la participante.

**ANEXO N°. 6**

**C. OFICIAL MAYOR DE LA  
SECRETARIA DE EDUCACIÓN  
P R E S E N T E.**

En relación a la **Licitación Simplificada N° LS-104T00000-019-13**, relativa a la adquisición de paquetes de mobiliario para Nivel Primaria dependientes de la Secretaría de Educación del Gobierno del Estado de Veracruz de Ignacio de la Llave y en cumplimiento a la Base Octava, Fracción V, Inciso a) de la presente Licitación, me permito presentar a nombre de la empresa \_\_\_\_\_ que represento, la oferta conforme al formato siguiente:

<b>Partida</b>	<b>Concepto</b>	<b>Unidad de Medida</b>	<b>Cantidad</b>	<b>Precio Unitario sin I.V.A.</b>	<b>Total</b>
<b>1</b>					
<b>2</b>					
				<b>Subtotal</b>	
				<b>I.V.A.</b>	
				<b>Total</b>	

**A T E N T A M E N T E**

\_\_\_\_\_  
**REPRESENTANTE LEGAL**

Este formato deberá ser presentado en papel membreteado de la participante.

**A N E X O    N º .   7**

**TESORERO DE LA SECRETARIA DE FINANZAS Y PLANEACIÓN  
DEL ESTADO DE VERACRUZ.  
P R E S E N T E.**

Por este conducto le manifiesto a Usted mi consentimiento para que en caso de resultar adjudicado en la **Licitación Simplificada N° LS-104T00000-019-13**, relativa a la adquisición de paquetes de mobiliario para Nivel Primaria dependientes de la Secretaría de Educación del Gobierno del Estado de Veracruz de Ignacio de la Llave, se proceda a efectuar los pagos correspondientes a través de transferencia Bancaria de conformidad a los datos siguientes:

NOMBRE DEL TITULAR  
DE LA CUENTA: \_\_\_\_\_

BANCO: \_\_\_\_\_

Nº. DE CUENTA: (DIECIOCHO DIGITOS) \_\_\_\_\_

SUCURSAL: \_\_\_\_\_

POBLACION: \_\_\_\_\_

NOM. DE LA PERSONA QUE AUTORIZA: (A) \_\_\_\_\_

PUESTO O CARGO EN LA EMPRESA: \_\_\_\_\_

FECHA DE AUTORIZACION: \_\_\_\_\_

\_\_\_\_\_

FIRMA

- (A) DEBERA TENER FIRMA AUTORIZADA EN LA CUENTA DE REFERENCIA
- (B) FAVOR DE ENVIAR LOS DATOS EN HOJA MEMBRETADA

**CONTENIDO DEL ARTÍCULO 45**  
**LEY DE ADQUISICIONES, ARRENDAMIENTOS, ADMINISTRACION Y ENAJENACION DE BIENES MUEBLES DEL ESTADO DE VERACRUZ-LLAVE**

**Artículo 45.-** Las instituciones no podrán recibir proposiciones o celebrar contrato alguno, con las personas físicas o morales que se mencionan:

**I.** Aquellas con las que cualquier servidor público en cargos de dirección, mandos medios o superiores de la propia institución, tenga relación familiar o de negocios, incluyendo aquellas de cuya contratación pueda resultar algún beneficio económico para él, su cónyuge o sus parientes consanguíneos hasta el cuarto grado, por afinidad o civiles hasta el segundo, o para terceros con los que tenga relaciones profesionales, laborales o de negocios, o bien para socios, sociedades o asociaciones de las que el servidor público o las personas antes enunciadas, formen o hayan formado parte, cuando menos dos años antes de que aquél haya ocupado el cargo;

**II.** Los servidores públicos ajenos a la dirección o el mando en la institución, pero que desempeñen un empleo, cargo o comisión en la misma, o de las personas morales de las que éstos formen parte, a menos que se solicite previamente la autorización expresa al órgano de control interno, el cual podrá pedir la opinión del subcomité.

**III.** Aquellas personas inhabilitadas para desempeñar un empleo, cargo o comisión en el servicio público;

**IV.** Aquellos proveedores a los que, por causas imputables a ellos, la institución convocante les hubiera rescindido administrativamente un contrato en más de una ocasión, dentro de un lapso de dos años calendario, contados a partir de la primera rescisión. Dicho impedimento prevalecerá ante la propia Institución convocante durante dos años calendario, contados a partir de la fecha de rescisión del segundo contrato;

**V.** Los proveedores que se encuentren en el supuesto de la fracción anterior respecto de dos o más instituciones, durante un año calendario;

**VI.** Las que hubieren incumplido sus obligaciones contractuales respecto de las materias de esta Ley, por causas imputables a ellas y que hayan ocasionado daños perjuicios a una institución;

**VII.** Los proveedores o licitantes cuya actividad mercantil o de negocios, de conformidad con su objeto social registrado y autorizado, no corresponda o no tenga relación con los bienes o servicios solicitados por la institución;

**VIII.** Las que hubieren proporcionado información falsa. O que hayan actuado con dolo o mala fe en algún proceso para la adjudicación de un contrato;

**IX.** Las que hayan celebrado contratos en contravención a lo dispuesto por esta Ley;

**X.** Los proveedores que se encuentren en mora respecto de la entrega de bienes o servicios por causas imputables a ellos;

**XI.** Aquellas a las que se haya declarado en suspensión de pagos o estado de quiebra, o que estén sujetas a concurso de acreedores;

**XII.** Las que por sí o a través de empresas del mismo grupo, elaboren dictámenes, peritajes y avalúos, cuando se requiera dirimir controversias entre tales personas y la institución; y

**XIII.** Las demás que por cualquier causa se encuentren impedidas por disposición de la Ley.

## ANEXO TECNICO

PART.	DESCRIPCION	U.M.	CANTIDAD
Única	PAQUETE INTEGRADO POR:  50 SILLAS DE PALETA  1SILLA DE MAESTRO STACK  1 MESA DE MAESTRO  1 PIZARRON	Paquete	90

### ESPECIFICACIONES:

#### SILLA DE PALETA DERECHA METAL-POLIPROPILENO

**Dimensiones:** Altura total de 83.0 cm., altura de asiento de 45.5 cm., altura a la cubierta 76.0 cm., asiento de 40.5 cm. x 40.5 cm. respaldo de 40.0 cm. x 22.0 cm., altura al refuerzo 22.0 cm.; abertura patas frontal exterior 53.0 cm.; abertura patas lateral exterior 55.0 cm., distancia del respaldo a la paleta 38.0 cm. Paleta de 49.0 cm. x 33.3 cm. x 10.5 cm. x 1.6 cm. y 2.0 cm. de espesor de forma heptagonal. El margen de tolerancia será de +/- 5% en dimensiones generales, no se acepta ninguna tolerancia en calibres y espesores.

**Estructura:** Se debe fabricar totalmente con perfil de acero tubular redondo de 1" (2.54 cm.), en calibre 18. formada por dos asnillas en forma de "U", una pieza doblada en forma especial para formar el asiento y respaldo, y dos piezas de lámina calibre 14 dobladas de forma especial para unir las asnillas y recibir el asiento.

**Brazo-soporte:** Se debe fabricar con dos piezas dobladas de forma especial con perfil de acero tubular redondo de 1" (2.54 cm.) en calibre 18. Contara con una pieza de lámina troquelada de forma especial calibre 18 con múltiples perforaciones para sujetar la paleta a la estructura.

**Portaútiles:** Se requiere parrilla portaútiles fija fabricada con una "U" en acero redondo macizo de 3/8" (0.9 cm.) y 5 piezas de acero redondo de 1/4" (0.6 cm.) colocados a cada 5.0 cm. electro soldada. La altura de la parrilla portaútiles es de 22.0 cm. del piso al centro del redondo de 3/8" considerando el regatón. Los aceros redondos no deberán presentar salientes que pongan en riesgo la integridad física del usuario.

**Acabados:** La estructura se terminara con pintura Epoxi-Poliéster, Micro-Pulverizada aplicada con sistema Electro-Estático previo tratamiento de Desengrasado y Fosfatizado color negro Semi-Mate y recubierta en su totalidad (interior y exterior como base) con pintura tipo E-Coat aplicada por medio del sistema Electro-Forético y horneada a 200°C. color negro. En la parte inferior de las cuatro patas se debe embutir 4 regatones de doble fijación (doble pared) tipo esfera de plástico combinado de 3.5 cm. de diámetro del color de los elementos.

**Asiento:** Inyectado en Polipropileno de alto impacto, con espesor de pared mínimo de 6 mm., y espesor perimetral de 20 mm. (A excepción del frontal por curva de moldeo). Adicionalmente llevará retículas de refuerzo en la parte posterior 15 horizontales de cada lado y 15 verticales del mismo material como mínimo, así como cuatro cejas para recibir remaches que sujetan el asiento a la estructura de forma lateral. Con acabado texturizado antiderrapante en cara expuesta. Dimensiones generales de 40.5 cm. de fondo por 40.5 cm. de ancho.

**Respaldo:** Inyectado en Polipropileno de alta densidad, con espesor de pared mínimo de 5 mm., y espesor perimetral de 18 mm. (A excepción del inferior por curva de moldeo). Adicionalmente llevará retículas de refuerzo en la parte posterior en forma de abanico 30 como mínimo del mismo material. Contará con una canal receptor del mismo material en la parte posterior para recibir el tubo de 2.54 cm. del respaldo. Así mismo deberá contar con 5 tetones del mismo material de 1.5 cm. de altura, que recibirán las pijas que lo sujetan a la estructura. Con acabado texturizado antiderrapante en cara expuesta. Dimensiones de 40.0 cm. de ancho por 22.0 cm. de altura. Tanto el asiento como el respaldo contarán con dos resaques en media luna cada uno para recibir la estructura. Ambos elementos deben ser color rojo. La cara expuesta debe ser texturizada.

**Cubierta:** Inyectada en Poliestireno de alto impacto, con espesor de pared mínimo de 8 mm. y de 2.0 cm. Peralte. Contará con múltiples nervaduras en la cara posterior así como cuatro tetones del mismo material con



múltiples perforaciones para posicionarla a la estructura y de 48.0 cm. x 40.0 cm. con ranura portalápiz (ver plano). Con acabado texturizado en cara expuesta y de color gris.

**Ensamblado:** El asiento se sujetará a la estructura por medio de remaches tipo “Pop” ala ancha aluminio-acero de forma lateral y por la parte inferior. El respaldo se unirá a la estructura con pijas pavonadas del tamaño adecuado. La cubierta se unirá a la estructura con pijas galvanizadas. Las sillas se entregarán totalmente armadas a excepción de la cubierta.

**Empaque:** Las áreas de contacto se protegerán con empaque tipo “Clean-Pack, las estibas de los muebles se protegerán con empaque tipo “Poliestrech” para garantizar la conservación de la calidad del bien.

### **SILLA APILABLE PARA MAESTRO.- METAL-POLIPROPILENO**

**Dimensiones:** Altura total de 82.0 cm.; altura de asiento de 47.0 cm., asiento de 40.5 cm. x 40.5 cm. y respaldo de 40.0 cm. x 22.0 cm., altura a la solera 22.0 cm.; patas lateral exterior 55.0 cm.; patas frontal exterior 53.0 cm. El margen de tolerancia será de +/- 5% en dimensiones generales, no se acepta ninguna tolerancia en calibres y espesores.

**Estructura:** Se debe fabricar totalmente con perfil de acero tubular redondo de 1” (25.4 mm.), en calibre 18. Formada por dos asnillas en forma de “U”, una pieza doblada en forma especial para formar el asiento y respaldo, dos soleras de lámina calibre 14 estampadas (Ver Plano) como refuerzo soldadas a los lados de las asnillas y dos piezas de lámina calibre 14 dobladas de forma especial para unir las asnillas y recibir el asiento.

**Armado:** Para la unión de todos los elementos metálicos de la estructura se empleara soldadura sistema M.I.G. (Metal Inert Gas) de microalambre que no deja escoria, previamente decapada.

**Acabados:** La estructura se terminara con pintura Epoxi-Poliéster, Micro-Pulverizada aplicada con sistema Electro-Estático previo tratamiento de Desengrasado y Fosfatizado color negro Semi-Mate y recubierta en su totalidad (interior y exterior como base) con pintura tipo E-Coat aplicada por medio del sistema Electro-Forético y horneada a 200°C. color negro. En la parte inferior de las cuatro patas se debe embutir 4 regatones de doble fijación (doble pared) tipo esfera de plástico combinado de 3.5 cm. de diámetro del color de los elementos.

**Asiento:** Inyectado en Polipropileno de alto impacto, con espesor de pared mínimo de 6 mm., y espesor perimetral de 20 mm. (A excepción del frontal por curva de moldeo). Adicionalmente llevará retículas de refuerzo en la parte posterior 15 horizontales de cada lado y 15 verticales del mismo material como mínimo, así como cuatro cejas para recibir remaches que sujetan el asiento a la estructura de forma lateral. Con acabado texturizado antiderrapante en cara expuesta. Dimensiones generales de 40.5 cm. de fondo por 40.5 cm. de ancho.

**Respaldo:** Inyectado en Polipropileno de alta densidad, con espesor de pared mínimo de 5 mm., y espesor perimetral de 18 mm. (A excepción del inferior por curva de moldeo). Adicionalmente llevará retículas de refuerzo en la parte posterior en forma de abanico 30 como mínimo del mismo material. Contará con una canal receptor del mismo material en la parte posterior para recibir el tubo de 2.54 cm. del respaldo. Así mismo deberá contar con 5 tetones del mismo material de 1.5 cm. de altura, que recibirán las pijas que lo sujetan a la estructura. Con acabado texturizado antiderrapante en cara expuesta. Dimensiones de 40.0 cm. de ancho por 22.0 cm. de altura. Tanto el asiento como el respaldo contarán con dos resagues en media luna cada uno para recibir la estructura. Ambos elementos deben ser color rojo. La cara expuesta debe ser texturizada.

**Ensamblado:** El asiento se sujetará a la estructura por medio de remaches tipo “Pop” ala ancha aluminio-acero de forma lateral y por la parte inferior. El respaldo se unirá a la estructura con pijas pavonadas del tamaño adecuado. Se debe entregar totalmente ensamblada. La silla debe ser apilable.

**Empaque:** Las áreas de contacto se protegerán con empaque tipo “Clean-Pack, las estibas de los muebles se protegerán con empaque tipo “Poliestrech” para garantizar la conservación de la calidad del bien.

### **MESA PARA MAESTRO.- METAL-POLIPROPILENO**

**Dimensiones:** 120.0 cm. largo por 60.0 cm. ancho por 75.0 cm. de altura total. El margen de tolerancia será de +/- 5% en dimensiones generales, no se acepta ninguna tolerancia en calibres y espesores.

**Estructura:** Las patas se deben fabricar totalmente con perfil de acero tubular cuadrado de 1 1/4" (3.2 cm.) en calibre 18. El marco perimetral se debe fabricar a base de 2 largueros y dos laterales de perfil de acero tipo tubular rectangular de 2" x 1", calibre 20, con barrenos pasados de 7.9 mm. (5/16") para recibir Pijas que sujetarán la cubierta a la estructura.

**Armado:** Para la unión de todos los elementos metálicos de la estructura se empleara soldadura sistema M.I.G. (Metal Inert Gas) de microalambre que no deja escoria, previamente decapada y se deberá aplicar cordones continuos totalmente en las uniones de las patas y largueros.

**Acabados:** La estructura se terminara con pintura Epoxi-Poliéster, Micro-Pulverizada aplicada con sistema Electro-Estático previo tratamiento de Desengrasado y Fosfatizado color negro Semi-Mate y recubierta en su totalidad (interior y exterior como base) con pintura tipo E-Coat aplicada por medio del sistema Electro-Forético y horneada a 200° C. color negro. En la parte inferior de las cuatro patas se debe embutir 4 regatones de PVC negros.

**Cubierta:** Inyectada en Polipropileno de alto impacto, con espesor de pared mínimo de 4 mm. en toda la cubierta y reforzada con múltiples nervaduras en la cara inferior con un espesor mínimo de 3 mm. y de 2.5 cm. de peralte. Por la cara posterior llevará preparación a base de pivotes (12 como mínimo) del mismo material para ensamble al marco perimetral. La cubierta debe ser color rojo.

**Ensamblado:** 12 Pijas de cabeza hexagonal galvanizadas. La mesa se entrega totalmente armada. Empaque: Las áreas de contacto se protegerán con empaque tipo "Clean-Pack, las estibas de los muebles se protegerán con empaque tipo "Poliestrech" para garantizar la conservación de la calidad del bien.

### **PIZARRON BLANCO CON MARCADOR DE AGUA**

**Dimensiones:** 90.0 cm. altura por 300.0 cm. largo. El margen de tolerancia será de +/- 5% en dimensiones generales, no se acepta ninguna tolerancia en calibres y espesores.

**Estructura:** Se debe fabricar con lámina negra calibre 26 y hoja de tablero compuesto de fibras de madera aglutinada de densidad media (MDF) de 12 mm.

**Marco:** Formado por 2 Perfiles de aluminio de sección "U" de 1.9 cm. por 1.7 cm. por 1.9 cm. para los costados con cortes rectos para formar lengüetas. La parte inferior con Perfil de aluminio de sección "U" con portagís integrado de 3.3 cm. de alto x 8.6 cm. de fondo, en la parte superior Perfil especial de aluminio en sección "U" desigual de 2.5 cm. x 2.5 cm. x 1.9 cm. con canal frontal para recibir corcho de 6 mm. como sujeta papeles. La tira de corcho será de 14 mm. de ancho por un largo igual al Perfil de aluminio, será retirable para lo cual en los extremos del canal llevará tapas de ángulo de aluminio del ancho necesario para cubrir sólo los extremos, las tapas sujetarán por el frente a la tira de corcho por medio de pijas galvanizadas. En la parte posterior del tablero debe llevar cinco piezas de lámina galvanizada calibre 26 de 100 mm. de ancho por la altura del Pizarrón como refuerzo.

**Acabado:** La parte frontal del Pizarrón debe ser porcelanizado en color blanco mate liso, la superficie no deberá presentar imperfecciones ni raspaduras. El marco de aluminio debe ser color natural y no debe presentar puntas ni filos cortantes, por lo que toda unión o corte expuesto debe ser canteado.

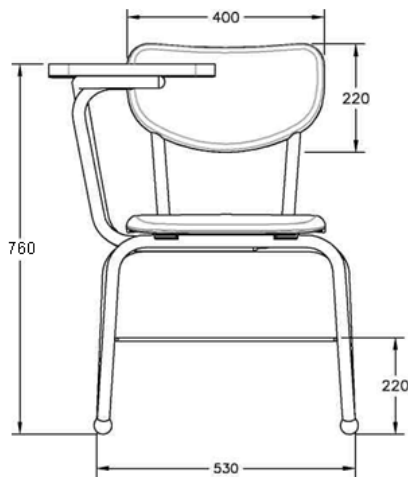
**Porcelanizado:** La lámina negra se desengrasa para recibir una mano de esmalte refractario como base, horneado a 850 grados C, para posteriormente recibir la capa de porcelanizado blanco mate liso y de nuevo hornearse a la misma temperatura.

**Ensamblado:** El sistema de unión es a base de adhesivo No. 4518 de 3M o similar, para la hoja de lámina porcelanizada, y la hoja de tablero compuesto de fibras de madera aglutinada de densidad media (MDF) de 12 mm. El marco de aluminio debe unirse por medio de grapas de acero por la parte posterior del Pizarrón en el Perfil de aluminio. El marco alojará las hojas de lámina y la hoja de tablero compuesto de fibras de madera aglutinada de densidad media (MDF) de 12 mm. El marco debe llevar ocho barrenos avellanados, cuatro en la sección superior y cuatro en los laterales para sujetar el Pizarrón al muro con tornillos cadminizados para madera de L" (0.6 cm.) por 1 " (3.6cm.) cabeza plana y taquete de nylon de L" (0.6 cm.) No. S-8 (incluidos), se debe entregar totalmente ensamblado, con instructivo de colocación, tornillería y taquetes en bolsa de plástico sellada.

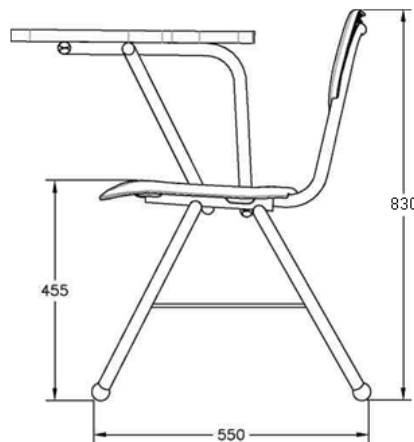
**Instructivo:** Se deberá entregar instructivo con la descripción de los componentes y del procedimiento gráfico de colocación.

**Empaque:** Protección de cartón corrugado y plástico tipo "Poliestrech" para garantizar la conservación de la calidad del bien. Adicionalmente se suministrán 3 marcadores de agua de diferentes colores.

SILLA DE PALETA DERECHA PRIMARIA METAL-  
POLIPROPILENO

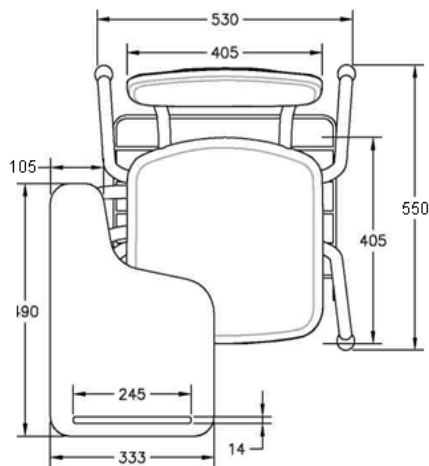
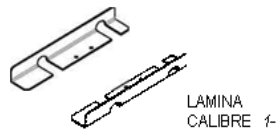


VISTA FRONTAL



VISTA LATERAL

DETALLE DE "L" IN

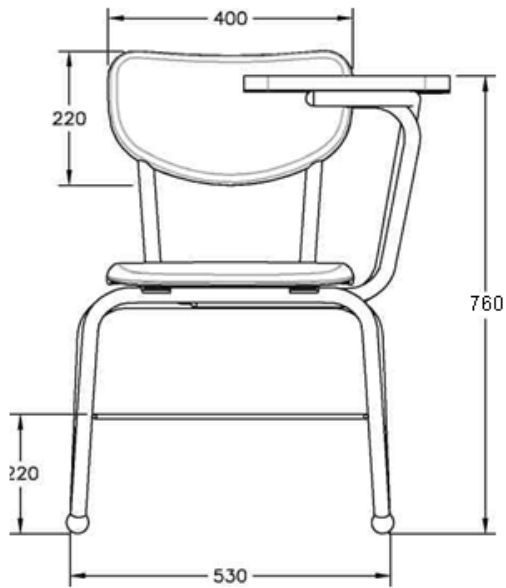


VISTA SUPERIOR

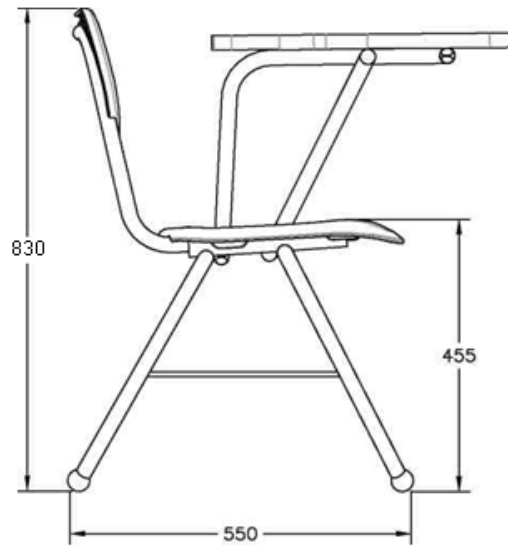


ISOMETRICO

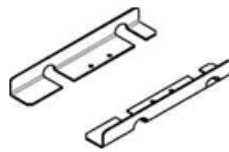
# SILLA DE PALETA IZQUIERDA PRIMARIA



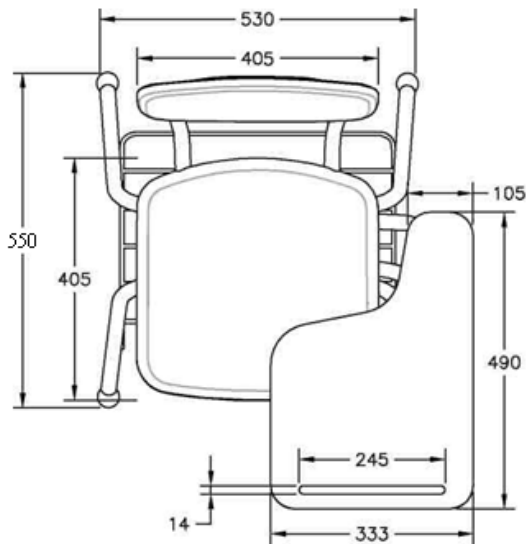
VISTA FRONTAL



VISTA LATERAL



DETALLE DE L.N.  
LAMINA CALIBRE



VISTA SUPERIOR

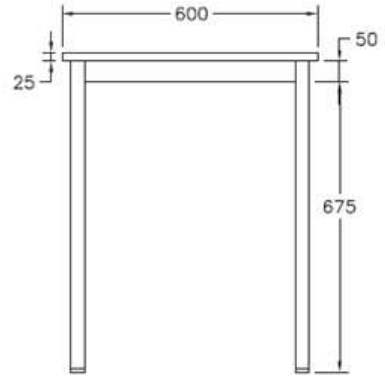


ISOMETRICO

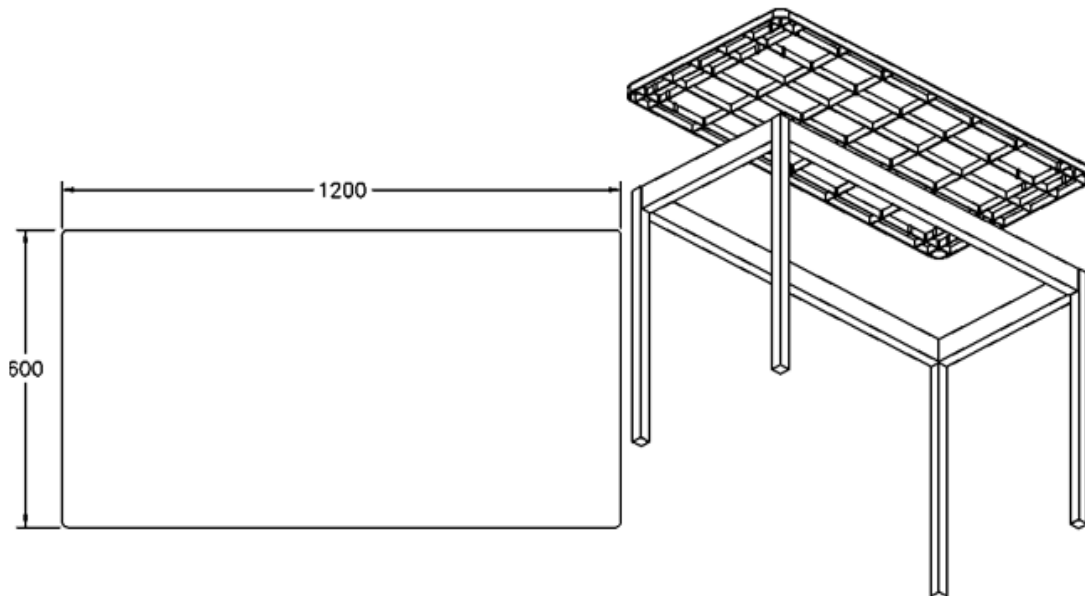
MESA PARA MAESTRO



VISTA FRONTAL

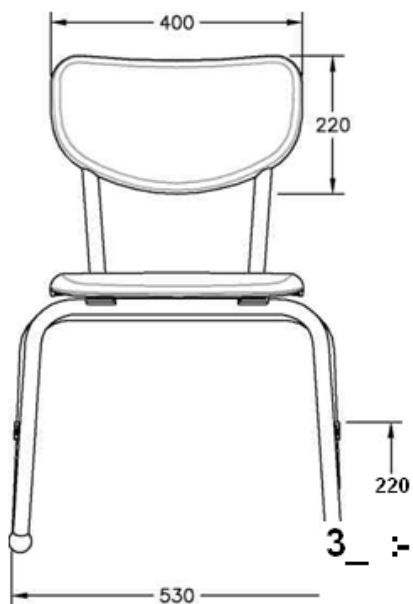


VISTA LATERAL

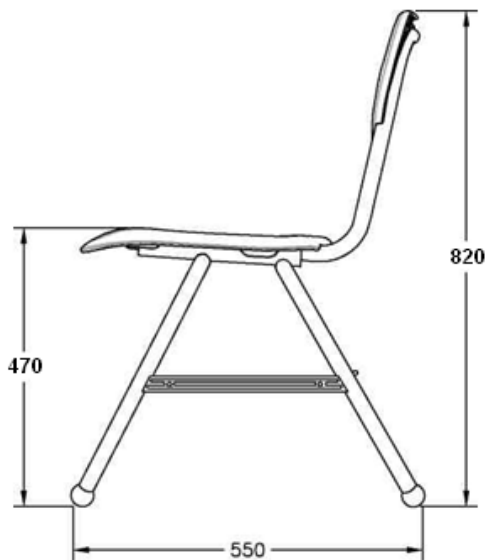


VISTA SUPERIOR

**SILLA PARA MAESTRO  
METAL POLIPROPILENO**

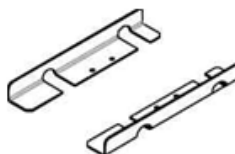


VISTA FRONTAL

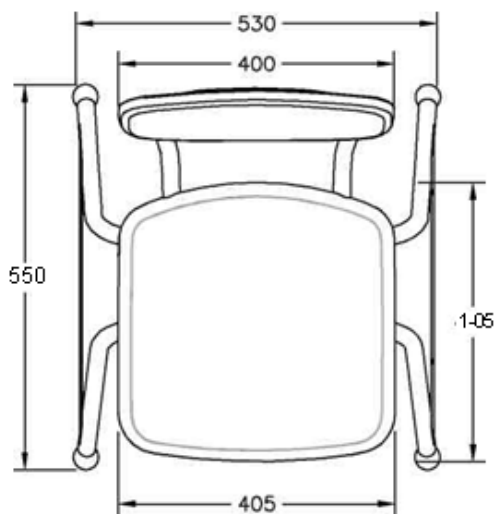


VISTA LATERAL

VISTA SUPERIOR

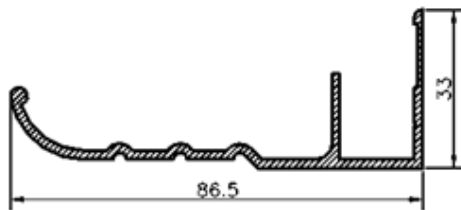
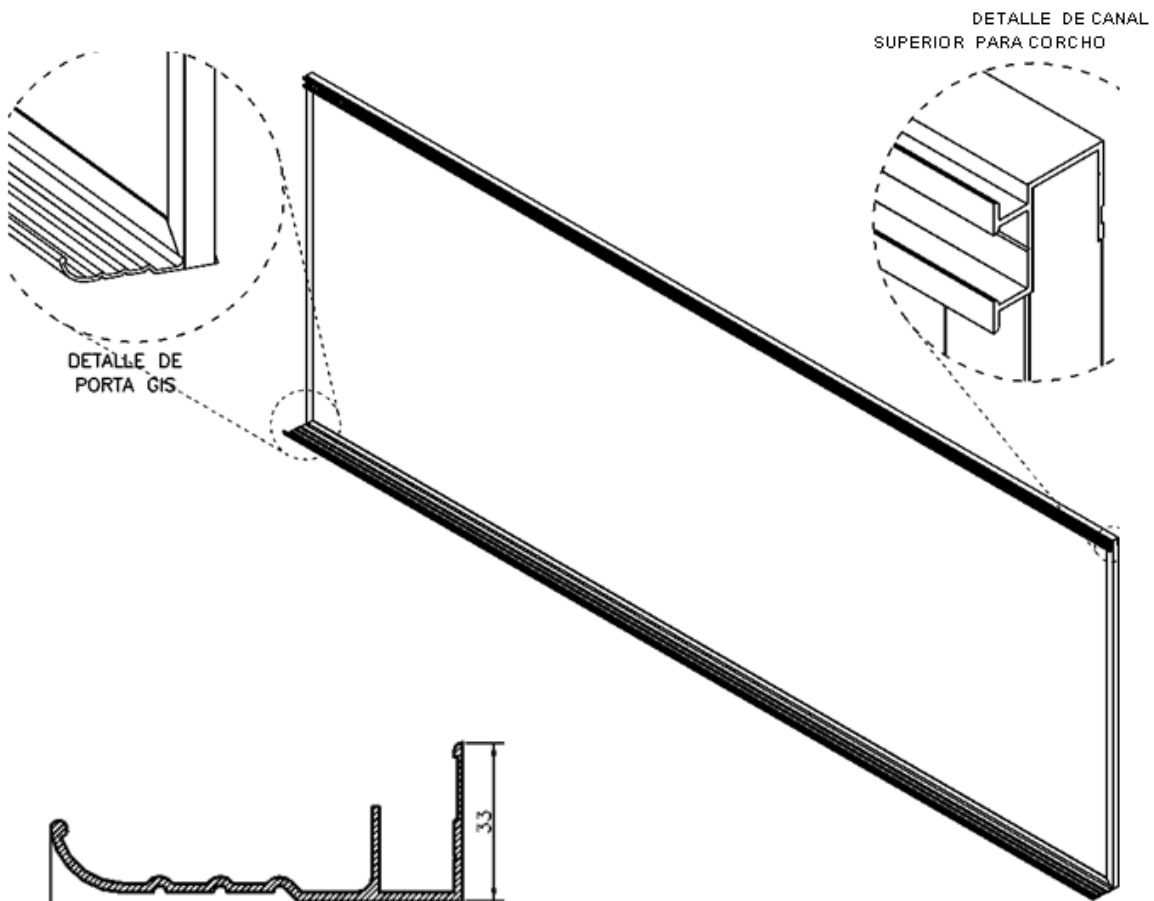
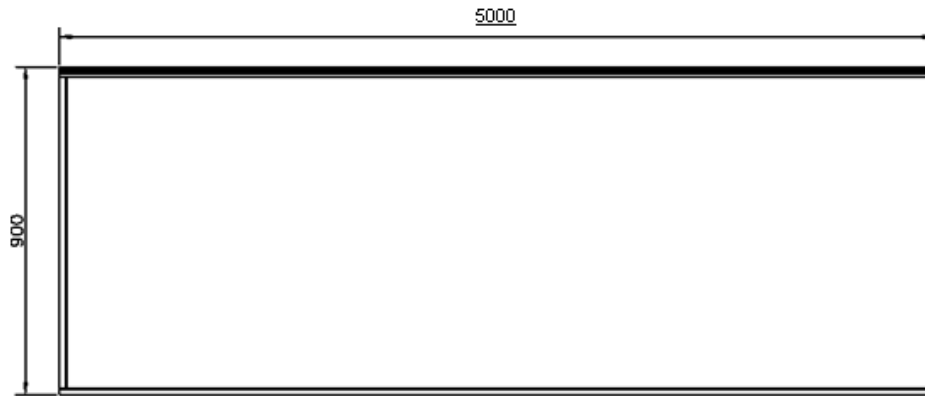


DETALLE DE "L"

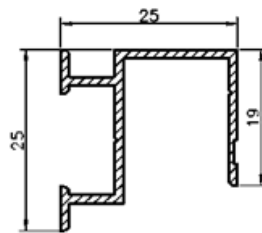


ISOMETRICO

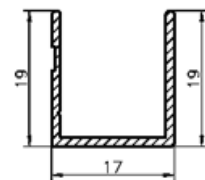
PIZARRON BLANCO CON MARCADOR DE AGUA



PORTA GIS



CANAL SUPERIOR



CANAL LATERAL