

**SECRETARÍA DE EDUCACIÓN
OFICIALIA MAYOR
SUBDIRECCIÓN DE ADQUISICIONES, ARRENDAMIENTO Y MANTENIMIENTO DE INMUEBLES**

BASES DE LA LICITACIÓN SIMPLIFICADA N°. LS/GEV-23-074/09 ADQUISICIÓN DE PAQUETES DE MOBILIARIO ESCOLAR PARA PLANTELES EDUCATIVOS DE NIVEL PREESCOLAR DEPENDIENTES DE LA SECRETARIA DE EDUCACIÓN DEL GOBIERNO DEL ESTADO DE VERACRUZ DE IGNACIO DE LA LLAVE

PRIMERA.- El objeto de la presente licitación lo constituye la adquisición de paquetes de mobiliario escolar para planteles educativos de nivel preescolar dependientes de la Secretaría de Educación del Gobierno del Estado de Veracruz de Ignacio de la Llave, de conformidad con las especificaciones y cantidades que se establecen en el **ANEXO TÉCNICO** de las presentes bases de licitación.

SEGUNDA.- Las condiciones de contratación son las siguientes:

Forma de pago: mediante depósito electrónico, en moneda nacional

Termino de pago: dentro de los treinta días naturales siguientes a la entrega total de los bienes previa presentación de la factura debidamente requisitada.

Tiempo de entrega de los bienes: dentro de los **15** días hábiles siguientes a la suscripción del contrato, realizándose la entrega de acuerdo con el Departamento de Almacén, al N°. Telefónico: N°. Telefónico 812-58-00 en días hábiles de lunes a viernes en horario de 09:00 a 14:00 horas.

Forma de entrega: una sola entrega total de los bienes y libre a bordo.

Lugar de entrega: Libre a bordo en el Almacén de la Secretaría de Educación ubicado en la prolongación de José María Morelos y Pavón N°. 43 de la Colonia Viveros del Municipio de Banderilla, Veracruz.

Garantía de los bienes: por el término de tres años, contados a partir de la recepción total de los bienes, contra cualquier defecto de fabricación composición o vicio oculto.

TERCERA.- La adquisición de los bienes en concurso será facturado de la siguiente forma:

*SECRETARÍA DE EDUCACIÓN
KM. 4.5 CARRETERA FEDERAL XALAPA-VERACRUZ
R.F.C. SED9905019C2
COLONIA S.A.H.O.P.
XALAPA, VER.
C.P. 91190*

CUARTA.- El procedimiento de licitación estará a cargo de una Comisión integrada por representantes de la Oficialía Mayor; Dirección Jurídica; Subdirección de Adquisiciones, Arrendamiento y Mantenimiento de Inmuebles; del Departamento de Adquisiciones y del Departamento de Almacén General.

Esta Comisión tendrá amplias facultades para aplicar las presentes bases y las leyes que sean relativas a la licitación y estará presidida por el Subdirector de Adquisiciones, Arrendamientos y Mantenimiento de Inmuebles de la convocante. A los actos concernientes al procedimiento de licitación, se invitará a la Contraloría General y a la Contraloría Interna de la Secretaría de Educación del Estado de Veracruz de Ignacio de la Llave.

QUINTA.- La presentación y apertura de proposiciones técnicas y económicas, se llevará a cabo el día **17 de julio del 2009, a las 11:00 hrs.**, en la Sala de Juntas de la Subdirección de Adquisiciones y

Arrendamiento y Mantenimiento de Inmuebles, sita en Km 4.5 de la Carretera Xalapa –Veracruz, Colonia S.A.H.O.P., C.P. 91190 de Xalapa, Ver.

SEXTA.- La asistencia al acto de presentación y apertura de proposiciones es opcional, quienes estén interesados en concursar podrán presentar sus propuestas personalmente o bien remitirlas a la Subdirección de Adquisiciones, Arrendamiento y Mantenimiento de Inmuebles de la convocante, sito en Km 4.5 de la Carretera Xalapa –Veracruz, Colonia S.A.H.O.P., C.P. 91190 de Xalapa, Ver. En el entendido de que **toda proposición extemporánea a la fecha y hora del acto de apertura será desechada.**

SEPTIMA.- Las proposiciones deberán presentarse en sobres cerrados conforme a lo siguiente:

I.- Una sola opción de cotización por partida, en moneda nacional, idioma español, impresa en papel membreteado de la empresa, sin tachaduras o enmendaduras.

II.- Los documentos que integren las proposiciones deberán ser firmadas por quien tenga facultades legales para asumir las obligaciones que de esta licitación se generen, **debiendo sostener los precios, aún en caso de errores aritméticos o de otra naturaleza**, por un término mínimo de 30 días naturales contados a partir del acto de presentación y apertura de proposiciones.

III.- Los documentos que al efecto se presenten, serán en original, específicamente para la presente licitación, **señalando domicilio, teléfono, fax y correo electrónico** donde se le pueda hacer cualquier tipo de notificación.

IV.- **La proposición técnica deberá entregarse dentro de un sobre debidamente cerrado y firmado por el representante legal**, en ella se debe incluir lo siguiente:

a) Escrito en papel membreteado de la empresa donde detalle la marca, modelo, especificaciones y cantidades del bien que cotiza, que deberá corresponder con lo requerido en el anexo técnico de las bases de licitación.

b) Catálogos, folletos y/o fichas técnicas en donde se identifique claramente el producto que cotiza.

c) Escrito bajo protesta de decir verdad donde la empresa establezca que en caso de resultar adjudicada entregará los bienes conforme a las especificaciones, características y plazo que se establecen en las bases de licitación. **(anexo N°. 1).**

d) Fotocopia de alta o registro ante la Secretaría de Hacienda y Crédito Público, o bien fotocopia del acta constitutiva tratándose de personas morales, **que acredite que el licitante tenga como actividad la requerida para este Proceso Licitatorio.**

e) Escrito en papel membreteado del licitante donde declare bajo protesta de decir verdad, que conoce y acepta las disposiciones de las bases de la presente licitación. **(anexo N°. 2).**

f) Carta compromiso en papel membretado del licitante donde declare bajo protesta de decir verdad que garantizará los bienes contra cualquier defecto de fabricación y/o vicio oculto, por un término de tres años, obligándose, en su caso, a sustituir los bienes defectuosos dentro de un término de cinco días naturales contados a partir de la notificación de la Convocante.

g) El escrito de acreditación legal **(anexo N°. 3).**

h) Fotocopia de la Cédula del Padrón de Proveedores del Poder Ejecutivo del Estado, **vigente.**

i) Copia de identificación oficial vigente y con fotografía del representante legal de la empresa que suscriba las propuestas técnica y económica.

j) Escrito bajo protesta de decir verdad, de conocer las disposiciones de la Ley de Adquisiciones, Arrendamientos, Administración y Enajenación de Bienes Muebles del Estado de Veracruz de Ignacio de la Llave, y de que no se encuentra bajo los supuestos de su Artículo 45, en los impedimentos para contratar con Dependencias del Gobierno del Estado de Veracruz. Conforme al **anexo N°. 4.**

k) Escrito bajo protesta de decir verdad que la empresa licitante se obliga a responder en el supuesto de que se presenten quejas o inconformidades relacionadas con probables violaciones en materia de marcas, derechos de autor, propiedad industrial, propiedad intelectual u otros derechos exclusivos protegidos en favor de terceros por las disposiciones en la materia.

l) Escrito donde manifieste el domicilio, teléfono, fax y correo electrónico donde se le notifique cualquiera de la información derivada de la presente licitación. (**anexo N°. 5**).

V.- La proposición económica deberá entregarse dentro de otro sobre debidamente cerrado y firmado por el representante legal, debiendo contener lo siguiente:

a) La proposición económica describiendo en forma los precios unitarios, subtotal y total, desglosando en este último el I.V.A. correspondiente (**anexo N°. 6**). Los precios unitarios deberán limitarse a un máximo de dos decimales, con ese criterio se registrarán en el cuadro comparativo de propuestas.

b) Escrito donde manifieste las condiciones de contratación (forma y plazo de pago; lugar, tiempo y forma de entrega, etc.)

c) Escrito donde manifieste estar de acuerdo en que el pago se realice mediante depósito electrónico, de conformidad al **anexo N°. 7.**

OCTAVA.- La adjudicación se otorgará por partida, según el resultado de la evaluación, al o los licitantes que cumplan con las especificaciones requeridas y garanticen a favor de la convocante las mejores condiciones de adquisición en calidad, precio y oportunidad. Se preferirán bienes que incorporen tecnología y calidad superiores a las mínimas requeridas, aún cuando exista un diferencial no mayor al 10% entre la oferta de mejor calidad y la cotización inmediata inferior calificada, siempre que con ello no rebase la disponibilidad presupuestal.

La empresa que resulte adjudicada deberá remitir oportunamente a la Subdirección de Adquisiciones, Arrendamiento y Mantenimiento de Inmuebles de la convocante, constancia de la entrega total de los bienes, a efecto de tramitar el pago correspondiente.

NOVENA.- En términos del artículo 45 de la Ley de Adquisiciones, Arrendamientos, Administración y Enajenación de Bienes Muebles del Estado de Veracruz de Ignacio de la Llave, no podrán participar en la presente licitación los que se encuentren dentro de alguno de los impedimentos de contratación que señala el ordenamiento referido.

DECIMA.- En términos del artículo 46 de la Ley de Adquisiciones, Arrendamientos, Administración y Enajenación de Bienes Muebles del Estado de Veracruz de Ignacio de la Llave, queda prohibido a los licitantes concertar posturas entre sí.

DECIMA PRIMERA.- Se descalificará a los licitantes que incurran en los siguientes supuestos:

- a) Que presenten u ofrezcan información falsa o documentación alterada.
- b) Realicen prácticas desleales que afecten los intereses legales de la convocante.
- c) Incumplan con cualquiera de los requisitos establecidos en las bases de licitación.

DECIMA SEGUNDA.- Las condiciones establecidas en las presentes bases de licitación y en las proposiciones presentadas por los licitantes no podrán ser negociadas.

DECIMA TERCERA.- El fallo se sustentará en un dictamen técnico económico que emitirá la Comisión de Licitación, el cual se notificará a los participantes por escrito y se hará publico vía Internet a más tardar el día **22 de julio de 2009**.

DECIMA CUARTA.- Los proveedores con residencia y domicilio fiscal en el Estado y en el Municipio de que se trate, tendrán preferencia para ser adjudicatarios, y se les permitirá un precio hasta 5% mayor que las cotizaciones foráneas.

DECIMA QUINTA.- Cuando dos o más proposiciones en igualdad de circunstancias cumplan con los requisitos establecidos, el pedido o contrato se adjudicará en partes proporcionales entre los licitantes que las hayan presentado; de no aceptarlo éstos la comisión de licitación lo asignara mediante el procedimiento de insaculación.

DECIMA SEXTA.- El licitante que resulte adjudicado deberá de suscribir el contrato respectivo dentro de un término de cinco días hábiles siguientes a la notificación del fallo, presentando la documentación siguiente:

- a) Copia certificada y copia simple del acta constitutiva de la persona moral y en su caso, la de sus correspondientes reformas.
- b) Copia certificada y copia simple del testimonio que acredite la personalidad del representante.
- c) Original y copia del Registro Federal de Contribuyentes.
- d) Original y copia de una identificación oficial vigente con fotografía del representante legal.
- e) Escrito bajo protesta de decir verdad que el poder del representante no se ha modificado ni revocado en forma alguna.
- f) Fianza de cumplimiento del contrato por el 10% del importe total adjudicado, sin considerar el 15% del Impuesto al Valor Agregado, la que deberá presentarse en términos de lo establecido en la base décima sexta de participación.

En caso de no presentarse a suscribirlo en el término establecido, se procederá a celebrarlo con el licitante que haya ocupado la segunda mejor opción, siempre que la oferta resulte conveniente al interés de la convocante y la diferencia en precio con respecto a la proposición que inicialmente hubiere resultado ganadora, no sea superior al 10%.

La dependencia podrá pactar con sus proveedor adjudicado la ampliación mediante adendum de los contratos formalizados, siempre y cuando esta no represente mas del 20% del monto total de la partida que se amplié y que el proveedor sostenga en la ampliación el precio pactado originalmente; igual porcentaje se aplicará a las prorrogas que se hagan respecto a las vigencias de los contratos, las ampliaciones se harán dentro de los 6 meses posteriores a la firma del contrato.

DECIMA SEPTIMA.- La fianza de cumplimiento de contrato deberá sujetarse al texto siguiente:

“Ante: la Secretaría de Finanzas y Planeación del Gobierno del Estado de Veracruz.

Para garantizar por (Anotar Nombre de la Empresa), el cumplimiento de todas y cada una de las obligaciones a su cargo, derivadas del Contrato de Compraventa (Anotar Número), de fecha (Anotar Fecha), con un importe de \$(Anotar Importe), sin incluir el Impuesto al Valor Agregado, relativo a la adquisición de (Anotar los bienes, título del contrato), celebrado con la Secretaría de Educación del Gobierno del Estado de Veracruz de Ignacio de la Llave. Asimismo la presente fianza garantiza la calidad de los bienes contra cualquier defecto de fabricación, composición y/o vicio oculto, por el término de (Anotar término de Garantía), contado a partir de la entrega total de los bienes objeto de dicho contrato. La compañía afianzadora (Anotar Nombre) expresamente declara:

a) Que la presente fianza se expide de conformidad con el texto íntegro de dicho contrato, b) Que la fianza continuará vigente en el caso de que se otorguen prórrogas, ampliaciones o esperas al deudor o bien se hubiese celebrado algún convenio modificadorio, por lo que su vigencia quedará automáticamente prorrogada en concordancia con dicha prórroga, ampliación o espera, sin necesidad de solicitar endosos, c) La afianzadora acepta expresamente someterse al procedimiento de ejecución establecido por los artículos 95, 95 bis y 118 de la Ley Federal de Instituciones de Fianza en vigor y conforme en que se aplique dicho procedimiento con exclusión de cualquier otro, d) Que para cancelar la fianza será requisito indispensable orden expresa de la Secretaría de Finanzas y Planeación del estado, e) La afianzadora no goza de los derechos de orden y excusión, la presente fianza estará en vigor a partir de la fecha que la calza, f) En caso de controversia sobre la interpretación de la presente, la afianzadora se somete a la jurisdicción de los tribunales competentes de la ciudad de Xalapa Veracruz, g) La garantía de vicios ocultos que cubre esta fianza estará vigente por un año posterior a la fecha de la recepción formal de los bienes por parte de la contratante. Fin de texto.

“NO SE ACEPTARA INSERCIÓN ADICIONAL A LA POLIZA DE FIANZA”.

“La afianzadora reconoce la personalidad de la Procuraduría Fiscal de la Secretaría de Finanzas y Planeación del Estado de Veracruz para hacer efectiva la garantía”.

DECIMA OCTAVA.- La dependencia convocante podrá declarar desierta la presente Licitación Simplificada en los siguientes casos:

I.- No haya licitantes.

II.- Se acredite de manera fehaciente, que las ofertas recibidas son superiores a los precios de mercado;

III.- Los licitantes incumplan con los requisitos previos establecidos en las presentes bases.

IV.- No lo permita el presupuesto.

V.- Los montos de las ofertas económicas excedan lo autorizado; y

VI.- Se presente caso fortuito o fuerza mayor.

Con fundamento en lo establecido en el artículo 58 de la Ley de Adquisiciones, Arrendamientos, Administración y Enajenación de Bienes Muebles del Estado de Veracruz de Ignacio de la Llave, en caso de que se presentará una sola propuesta, la Dependencia procederá a realizar una investigación de mercado para determinar la conveniencia de adjudicar el contrato al licitante único.

DECIMA NOVENA.- La convocante podrá cancelar, reducir o incrementar las cantidades de bienes, en caso fortuito o de fuerza mayor o cuando el importe adjudicado supere la disponibilidad autorizada para el presente concurso.

VIGESIMA.- Las sanciones que se aplicarán con motivo del incumplimiento de las obligaciones derivadas de la presente licitación serán las siguientes:

I.- Cuando el licitante adjudicado no sostenga sus proposiciones; no suscriba el contrato adjudicado dentro de los cinco días hábiles siguientes a la fecha de la notificación del fallo; presente información falsa o documentación alterada; realice prácticas desleales en contra de la convocante o lesione el interés público y la economía, se le aplicará multa de cien hasta mil salarios mínimos vigentes en la capital del Estado y prohibición de participar en los procesos de licitación durante dos años.

II.- Cuando incumpla con la entrega de los bienes se hará efectiva la fianza correspondiente al cumplimiento del contrato.

III.- Cuando exista atraso en la entrega de los bienes se le aplicará una pena convencional sobre los bienes atrasados equivalente al 5 al millar por cada día de atraso, la cual será descontada del importe total a pagar.

VIGESIMA PRIMERA.- Los actos o resoluciones definitivos dictados dentro del procedimiento de contratación, podrán ser impugnados por el proveedor agraviado conforme a lo establecido en el código de procedimientos administrativos para el Estado de Veracruz de Ignacio de la Llave y los

artículos 82, 83 y 84 de la Ley de Adquisiciones, Arrendamientos, Administración y Enajenación de Bienes Muebles del Estado de Veracruz de Ignacio de la Llave.

VIGESIMA SEGUNDA.- Las presentes bases podrán ser modificadas por la convocante, haciéndolo del conocimiento de los participantes por lo menos con veinticuatro horas previas al acto de presentación y apertura de proposiciones.

Para aclarar cualquier duda sobre las bases de la presente licitación, deberán dirigirse a la Subdirección de Adquisiciones, Arrendamientos y Mantenimiento de Inmuebles de la Secretaría de Educación del Gobierno del Estado de Veracruz, sita en el km 4.5 de la carretera federal Xalapa-Veracruz, Colonia S.A.H.O.P. de la ciudad de Xalapa, Ver., o bien comunicarse a los teléfonos 01 (228) 8125770 y 8125784 ext. 331 y tel/fax 8125771.

A T E N T A M E N T E
XALAPA, VER., A 10 DE JULIO DE 2009

LIC. EDGAR SPINOSO CARRERA
OFICIAL MAYOR

ANEXO N° 1

**C. OFICIAL MAYOR DE LA
SECRETARIA DE EDUCACIÓN
P R E S E N T E.**

En relación a la **Licitación Simplificada N° LS/GEV-23-074/09**, relativa a la adquisición de paquetes de mobiliario escolar para planteles educativos de nivel preescolar dependientes de la Secretaría de Educación del Gobierno del Estado de Veracruz de Ignacio de la Llave y en cumplimiento a las bases establecidas para participar en este concurso, manifiesto a usted, a nombre de la empresa _____, **bajo protesta de decir verdad**, que en caso de que mi representada resulte adjudicada, se entregarán los bienes conforme a las especificaciones, características y plazo que se establecen en las bases de licitación.

A T E N T A M E N T E

REPRESENTANTE LEGAL

Este formato deberá ser presentado en papel membreteado de la participante.

ANEXO N° 2

**C. OFICIAL MAYOR DE LA
SECRETARIA DE EDUCACIÓN
P R E S E N T E.**

En relación a la **Licitación Simplificada N° LS/GEV-23-074/09**, relativa a la adquisición de paquetes de mobiliario escolar para planteles educativos de nivel preescolar dependientes de la Secretaría de Educación del Gobierno del Estado de Veracruz de Ignacio de la Llave y en cumplimiento a las bases establecidas para participar en este concurso, manifiesto a usted, a nombre de la empresa _____, **bajo protesta de decir verdad**, que conocemos y aceptamos las disposiciones de las bases de la presente licitación

A T E N T A M E N T E

REPRESENTANTE LEGAL

Este formato deberá ser presentado en papel membreteado de la participante.

ANEXO N° 3

**C. OFICIAL MAYOR DE LA
SECRETARIA DE EDUCACIÓN
PRESENTE**

_____ (nombre) manifiesto bajo protesta de decir verdad, que los datos aquí asentados, son ciertos y han sido debidamente verificados, así como que cuento con facultades suficientes para suscribir la propuesta concernientes a la **Licitación Simplificada N° LS/GEV-23-074/09**, relativa a la adquisición de paquetes de mobiliario escolar para planteles educativos de nivel preescolar dependientes de la Secretaría de Educación del Gobierno del Estado de Veracruz de Ignacio de la Llave, en nombre y representación de: (persona física o moral).

Licitación Simplificada N° LS/GEV-23-074/09

Registro Federal de Contribuyentes:		
Domicilio:		
Calle y número:		
Colonia:	Delegación o Municipio:	
Código Postal:	Entidad federativa:	
Teléfonos:	Fax:	
Nº. de la escritura pública en la que consta su acta constitutiva:	Fecha:	
Nombre, número y lugar del Notario Público ante el cual se dio fe de la misma:		
Lugar, fecha y número de inscripción en el Registro de Comercio:		
Relación de accionistas:		
Apellido Paterno:	Apellido Materno:	Nombre (s):
Descripción del objeto social:		
Reformas al acta constitutiva:		
Nombre del apoderado o representante legal que suscribirá el contrato en caso de que la empresa resulte ganadora:		
Datos del documento mediante el cual acredita su personalidad y facultades:		
Escritura pública número:	Fecha:	
Nombre, número y lugar del Notario Público ante el cual se otorgó:		
Lugar, fecha y número de inscripción en el Registro de Comercio:		

(Lugar y fecha)
Protesto lo necesario
(Firma)

Nota: El presente formato deberá ser reproducido en papel membreteado por cada participante en el modo que estime conveniente, debiendo respetar estrictamente su contenido.

ANEXO N°. 4

**C. OFICIAL MAYOR DE LA
SECRETARIA DE EDUCACIÓN
P R E S E N T E.**

En relación a la **Licitación Simplificada N° LS/GEV-23-074/09**, relativa a la adquisición de paquetes de mobiliario escolar para planteles educativos de nivel preescolar dependientes de la Secretaría de Educación del Gobierno del Estado de Veracruz de Ignacio de la Llave y en cumplimiento a las bases establecidas para participar en este concurso, manifiesto a usted, a nombre de la empresa _____, **bajo protesta de decir verdad**, que conozco ampliamente las disposiciones de la Ley de Adquisiciones, Arrendamientos, Administración y Enajenación de Bienes Muebles del Estado de Veracruz, sin que mi representada se encuentre dentro de los supuestos que establece su artículo 45, como impedimentos para celebrar pedidos o contratos.

A T E N T A M E N T E

REPRESENTANTE LEGAL

Este formato deberá ser presentado en papel membreteado de la participante.

ANEXO N°. 5

**C. OFICIAL MAYOR DE LA
SECRETARIA DE EDUCACIÓN
P R E S E N T E.**

En relación a la **Licitación Simplificada N° LS/GEV-23-074/09**, relativa la adquisición de paquetes de mobiliario escolar para planteles educativos de nivel preescolar dependientes de la Secretaría de Educación del Gobierno del Estado de Veracruz de Ignacio de la Llave y en cumplimiento a las bases establecidas para participar en este concurso, manifiesto a usted, a nombre de la empresa _____, **bajo protesta de decir verdad**, que cualquier notificación derivada de dicha licitación podrá efectuarse de conformidad con los datos siguientes:

Domicilio: _____

Ciudad: _____

Teléfono/Fax: _____

Correo Electrónico: _____

A T E N T A M E N T E

REPRESENTANTE LEGAL

Este formato deberá ser presentado en papel membreteado de la participante.

ANEXO N°. 6

**C. OFICIAL MAYOR DE LA
SECRETARIA DE EDUCACIÓN
P R E S E N T E.**

En relación a la **Licitación Simplificada N° LS/GEV-23-074/09**, relativa a la adquisición de paquetes de mobiliario escolar para planteles educativos de nivel preescolar dependientes de la Secretaría de Educación del Gobierno del Estado de Veracruz de Ignacio de la Llave y en cumplimiento a la Base Séptima, Fracción V, Inciso a) de la presente Licitación, me permito presentar a nombre de la empresa _____ que represento, la oferta conforme al formato siguiente:

Partida	Concepto	Unidad de Medida	Cantidad	Precio Unitario	Subtotal
1					
				Subtotal	
				I.V.A.	
				Total	

A T E N T A M E N T E

REPRESENTANTE LEGAL

Este formato deberá ser presentado en papel membreteado de la participante.

ANEXO N°. 7

**TESORERO DE LA SECRETARIA DE FINANZAS Y PLANEACIÓN
DEL ESTADO DE VERACRUZ.
P R E S E N T E.**

Por este conducto le manifiesto a Usted mi consentimiento para que en caso de resultar adjudicado en la **Licitación Simplificada N°. LS/GEV-23-074/09**, relativa a la adquisición de paquetes de mobiliario escolar para planteles educativos de nivel preescolar dependientes de la Secretaría de Educación del Gobierno del Estado de Veracruz de Ignacio de la Llave, se proceda a efectuar los pagos correspondientes a través de transferencia Bancaria de conformidad a los datos siguientes:

NOMBRE DEL TITULAR
DE LA CUENTA: _____

BANCO: _____

N°. DE CUENTA: (DIECIOCHO DIGITOS) _____

SUCURSAL: _____

POBLACION: _____

NOM. DE LA PERSONA QUE AUTORIZA: (A) _____

PUESTO O CARGO EN LA EMPRESA: _____

FECHA DE AUTORIZACION: _____

FIRMA
(A) DEBERA TENER FIRMA AUTORIZADA EN LA CUENTA DE REFERENCIA
(B) FAVOR DE ENVIAR LOS DATOS EN HOJA MEMBRETADA

CONTENIDO DEL ARTÍCULO 45
LEY DE ADQUISICIONES, ARRENDAMIENTOS, ADMINISTRACION Y ENAJENACION DE BIENES MUEBLES DEL ESTADO DE VERACRUZ-Llave

Artículo 45.- Las instituciones no podrán recibir proposiciones o celebrar contrato alguno, con las personas físicas o morales que se mencionan:

I. Aquellas con las que cualquier servidor público en cargos de dirección, mandos medios o superiores de la propia institución, tenga relación familiar o de negocios, incluyendo aquellas de cuya contratación pueda resultar algún beneficio económico para él, su cónyuge o sus parientes consanguíneos hasta el cuarto grado, por afinidad o civiles hasta el segundo, o para terceros con los que tenga relaciones profesionales, laborales o de negocios, o bien para socios, sociedades o asociaciones de las que el servidor público o las personas antes enunciadas, formen o hayan formado parte, cuando menos dos años antes de que aquél haya ocupado el cargo;

II. Los servidores públicos ajenos a la dirección o el mando en la institución, pero que desempeñen un empleo, cargo o comisión en la misma, o de las personas morales de las que éstos formen parte, a menos que se solicite previamente la autorización expresa al órgano de control interno, el cual podrá pedir la opinión del subcomité.

III. Aquellas personas inhabilitadas para desempeñar un empleo, cargo o comisión en el servicio público;

IV. Aquellos proveedores a los que, por causas imputables a ellos, la institución convocante les hubiera rescindido administrativamente un contrato en más de una ocasión, dentro de un lapso de dos años calendario, contados a partir de la primera rescisión. Dicho impedimento prevalecerá ante la propia Institución convocante durante dos años calendario, contados a partir de la fecha de rescisión del segundo contrato;

V. Los proveedores que se encuentren en el supuesto de la fracción anterior respecto de dos o más instituciones, durante un año calendario;

VI. Las que hubieren incumplido sus obligaciones contractuales respecto de las materias de esta Ley, por causas imputables a ellas y que hayan ocasionado daños perjuicios a una institución;

VII. Los proveedores o licitantes cuya actividad mercantil o de negocios, de conformidad con su objeto social registrado y autorizado, no corresponda o no tenga relación con los bienes o servicios solicitados por la institución;

VIII. Las que hubieren proporcionado información falsa. O que hayan actuado con dolo o mala fe en algún proceso para la adjudicación de un contrato;

IX. Las que hayan celebrado contratos en contravención a lo dispuesto por esta Ley;

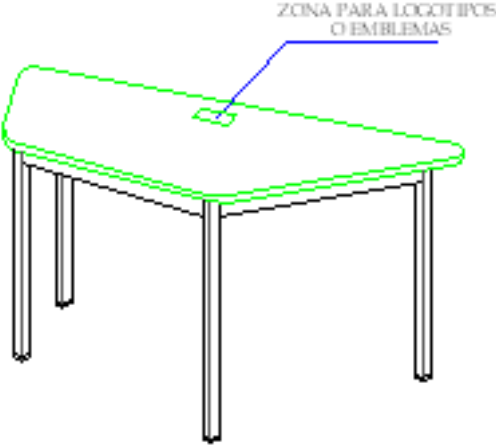
X. Los proveedores que se encuentren en mora respecto de la entrega de bienes o servicios por causas imputables a ellos;

XI. Aquellas a las que se haya declarado en suspensión de pagos o estado de quiebra, o que estén sujetas a concurso de acreedores;

XII. Las que por sí o a través de empresas del mismo grupo, elaboren dictámenes, peritajes y avalúos, cuando se requiera dirimir controversias entre tales personas y la institución; y

XIII. Las demás que por cualquier causa se encuentren impedidas por disposición de la Ley.

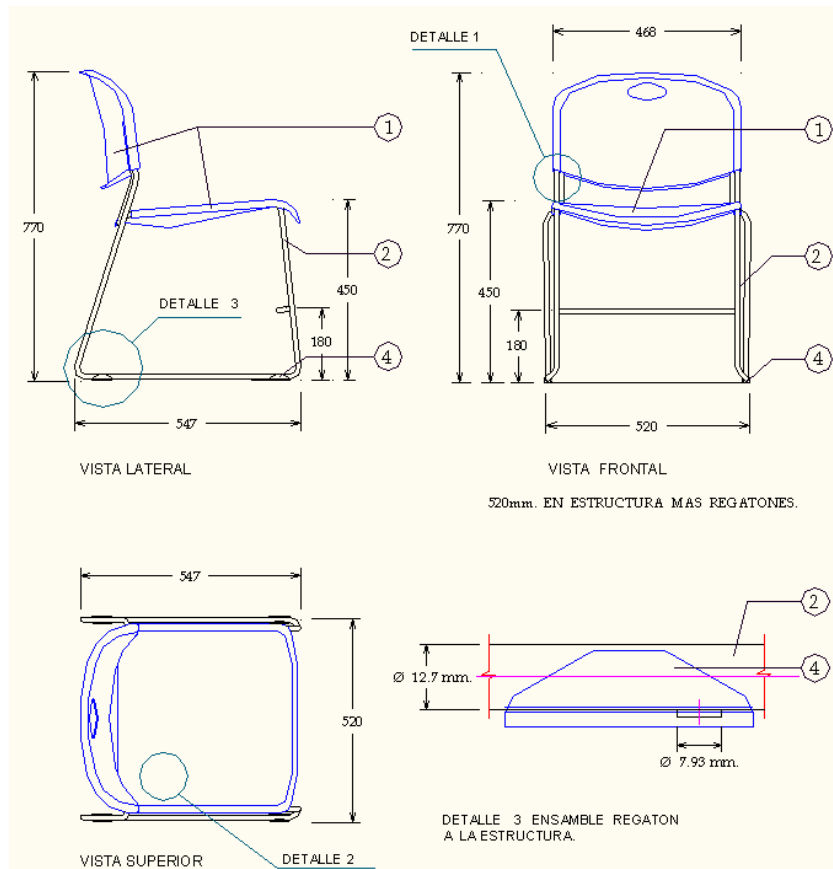
ANEXO TECNICO

Ptda	Descripción	U de M	Cant
Única	<p>Paquete de mobiliario escolar para nivel educativo de Preescolar. Cada paquete debe contener:</p> <p>9 Piezas de Mesa jardín de niños</p> <p>Cubierta: Fabricada en resina plastica de copolimero de polipropileno con resistencia al impacto Izod D-256 (Non Break), indice de fluidez D-1238 de 6 gr/10 min, con aditivación antiestática y de no marcado (Non Blush), texturizado en la cara expuesta, con espesor de pared mínimo de 4 mm. reforzada con multiples nervaduras con un espesor mínimo de 2.5mm. y preparación para ensamble al marco perimetral de la estructura con pijas, medidas minimas generales de 520 x 600 x 520 x 1200mm., deberá llevar grabado por inyección en la cara expuesta al centro, por la base mayor el nombre y el logotipo de la dependencia para mayor durabilidad y aseguramiento de la identidad del bien adquirido.</p> <p>Estructura metálica: Patas en perfil triangular curvo de 41.27 x 41.27mm. (1 5/8" x 1 5/8") lámina negra calibre N° 18.</p> <p>Marco perimetral: A base de cuatro largueros dos longitudinales y dos transversales en perfil tubular tipo M-3 de sección rectangular en lámina calibre N° 20, llevará perforaciones para ensamble de la cubierta.</p> <p>Cabeza fijadora phillips con roldana integrada de 1" No.10 HI-LO, para unión de cubierta al marco perimetral de la estructura.</p> <p>Regatón: Para embutir, en polipropileno de alta densidad color negro. Para la unión de elementos metálicos se aplicará soldadura de microalambre sistema MIG. sin escoria. La estructura previamente lavada y fosfatizada llevará acabado a base de pintura electrostática micropulverizada horneada a 200 °C. color negro. Tolerancias en las dimensiones generales de + 5mm.</p> <div style="text-align: center;">  <p style="text-align: center;">ZONA PARA LOGOTIPOS O EMBLEMAS</p> </div> <p>36 Piezas de Silla de preescolar.-</p> <p>Asiento - respaldo: a base de una concha anatómica chica inyectada en resina plástica de copolimero de polipropileno con resistencia al impacto izod d-256 (non break), índice de fluidez d-1238 de 6 gr/10 min, con aditivación antiestática y de no marcado (non blush), texturizada en la cara expuesta con un espesor de pared de 3.5mm reforzada con 6 nervaduras transversales y 4 longitudinales con un espesor mínimo de 4 mm. y rizo perimetral de 6 mm. de diámetro. Con ventana para transferencia térmica y pared reforzada, tendrá como medidas minimas generales 320 mm de ancho en asiento, 312 mm. de fondo y 290 mm. De altura en vista lateral de la concha, solo se aceptarán medidas superiores a las mencionadas.</p> <p>Estructura: metálica formada por dos asnillas en forma de "u" invertidas en tubular redondo de 19 mm. (3/4") de diámetro, lamina calibre no. 18.</p> <p>Regatón: para embutir en polipropileno de alta densidad color negro.</p> <p>Remaches: tipo "pop" as-66 3/16" ala ancha para fijar la concha a la estructura por la parte inferior laterales.</p> <p>Soportes: para unión de asnillas, en forma de canal trapezoidal con barrenos para fijar la concha, troquelados en lámina calibre no. 14.</p> <p>La estructura previamente lavada y fosfatizada llevará acabado a base de pintura electrostática micropulverizada horneada a 200 °c, color negro. Para la unión de elementos metálicos se aplicará soldadura de microalambre sistema mig, sin escoria.</p>	Paquete	330

Tolerancias en las dimensiones generales de + 5 mm.



1 Pieza de Silla de maestro stack.-



Asiento y respaldo: fabricados en resina plastica de copolimero de polipropileno con resistencia al impacto izod d-256 (non break), indice de fluidez d-1238 de 6 gr/10 min, con aditivación antiestatica y de no marcado (non blush), dos piezas separadas con forma anatómica, texturizado en la cara expuesta con un espesor de pared de 4mm. Mínimo, el respaldo diseñado con 2 cavidades laterales para insertar a presión a la estructura en doble alambón (cold rolled de 1/2"), el asiento con rizo perimetral en forma de engargolado a la estructura y en la cara inferior 5 pivotes semitubulares; 3 frontales y 2 posteriores para unión a los herrajes de la estructura. Podrá llevar grabado por inyección el nombre y el logotipo de la dependencia, para mayor durabilidad y aseguramiento de la identidad del bien adquirido en zona rectangular de 118 x 49 mm. Para logotipos ubicada

en la parte posterior del respaldo.

Estructura: en acero cold rolled, calidad 1018 con un diámetro de estructura de 1/2" (12.7mm.) formada por dos asnillas laterales, izquierda y derecha y en la parte frontal un refuerzo y en la parte posterior una asnilla de refuerzo para el respaldo.

Herrajes: para ensamble de asiento, en la parte frontal un travesaño tipo solera en lámina calibre n° 14 troquelado con 3 barrenos en ojival con refuerzo en cold rolled de 9.5 mm. (3/8") de diámetro, en la parte posterior 2 placas rectangulares con puntas boleadas en lámina calibre n° 14 troqueladas con barreno en ojival soldadas a la estructura, el ensamble será a base de tornillos cabeza fijadora phillips 1/4" x 7/16" "hi low" y roldanas planas galvanizadas de 1/4" en pivotes del asiento, el respaldo ensamble a presión y pegamento de contacto en estructura.

Regatón: fabricado en resina de copolimero de polipropileno inyectado de alta resistencia (de no marcado) con textura antiderrapante y ensamble a presión en estructura con un tope a base de un círculo de 7.93 mm. (5/16") de diámetro en lámina calibre no. 14 sujeto a estructura por soldadura de fusión (electro soldados), para una mejor sujeción del regatón llevará pegamento de contacto.

La estructura previamente lavada y fosfatizada llevará acabado a base de pintura electrostática micropulverizada homeada a 200° c color negro o aluminio.

Para la unión de elementos metálicos se aplicará soldadura de microalambre sistema mig sin escoria.

Podrá llevar acabado a base de cromo.

Tolerancias en las dimensiones generales \pm 5mm.

1 Pieza de Mesa de maestro.-

Cubierta: fabricada en resina de copolimero de polipropileno, con resistencia al impacto izod (non break) e indice de fluidez de 6 gr / 10 min, con aditivo antiestático y aditivación de no marcado (non blush), la cubierta soportará una carga de 120 kg/cm. Cuadrado, con espesor de pared mínimo de 4 mm. En toda la cubierta reforzada con múltiples nervaduras en la cara inferior con espesor mínimo de 2.5mm. Con un desmoldeo de 5 grados y altura de 17.8 mm. Con texturizado en la cara expuesta con no. De diseño tgf 228 con profundidad de .002" con la selección de este diseño se garantiza que no se marquen las hojas al escribir en la cubierta, llevará 2 lapiceras de 320 mm. De largo 11 mm. De ancho y profundidad de 3.75 mm. Y preparación a base de pivotes y cejas para ensamble al marco perimetral de la estructura con 10 pijas, medidas generales de 1100 x 500 y 25 mm. De peralte, con esquinas y arista perimetral de cara, vista boleadas y filos redondeados, llevará grabados por inyección el nombre y el logotipo de la dependencia para mayor durabilidad y aseguramiento de la identidad del bien adquirido, en dos aéreas circulares de 73 mm. De diámetro uno en esquina frontal izquierda, el otro en la esquina frontal derecha, además llevará en contracara de cubierta grabado por inyección inserto para logotipos del proveedor.

estructura metálica: patas en perfil triangular curvo de 41.27 x 41.27 mm. (1 5/8" x 1 5/8") lámina negra calibre n° 18

marco perimetral: a base de 4 largueros, dos longitudinales y dos transversales en perfil tubular tipo m-3 en lamina calibre no. 20 y un refuerzo central de sección rectangular de 19.05 x 31.75 mm. (3/4" x 1 1/4") lámina negra calibre no.18, con preparación para ensamble de la cubierta, a base de barrenos pasados de 7.9 mm. (5/16") para pijas.

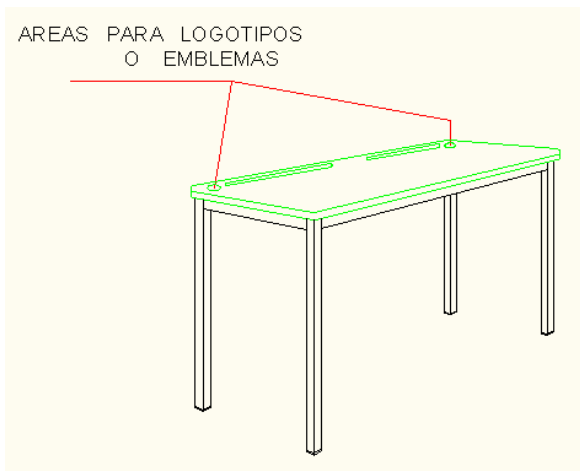
regatón: para embutir, en polipropileno de alto impacto color negro.

pijas: cabeza fijadora phillips con rondana integrada no.10 x 2 5/8" con rosca parcial de 3/4" (10 pzas)

· Para la unión de elementos metálicos se aplicará soldadura de microalambre sistema mig. (metal iner gas bioxido de carbono y argón) sin escoria.

· La estructura previamente lavada y fosfatizada llevará acabado a base de pintura epoxica electrostática micropulverizada homeada a 200 °c. Color negro.

· Tolerancias en las dimensiones generales de + 5 mm.



1 Pieza de Pizarrón.-

PIZARRON METALICO DE 900 X 3000 cm.

Fabricado en lamina calibre 24 rolada en frio de 878mm. X 2978mm de largo.

Marco: perimetral de aluminio anodinado natural mate formado por 4 canales de sección "h" de 9x14x9mm canal portagjis deslizable de 54mm. De ancho x 15mm de alto y 8mm de interior y 400 mm de largo terminado en gota en la parte superior llevara

	<p>2 grapas deslizables para sujetar planos con porta grapas de 50mm.</p> <p>Fijación: llevara 2 perforaciones en la parte superior, 2 en la parte inferior y 2 cada lateral avellanada para sujetar el pizarrón al muro con tornillos para madera de 1 ½" de largo por ¼" de diámetro y taquetes de plástico, 4 regatones de polipropileno de alto impacto de 60mm en las esquinas para evitar filos cortantes .</p> <p>Acabado: la lámina se desengrasara perfectamente para recibir una mano esmalte refractario como base (fundente) y se terminara con esmalte vítreo color blanco, horneado 850°C.</p> <p>Base: fabricada en aglomerado de 898mm de ancho por 2998mm. De longitud y 9mm de espesor , a esta serán unidos 5 refuerzos de lamina galvanizada, lamina porcelanizada con pegamento de contacto la lamina se unira al aluminio por medio de remache "pop" as-60.</p> <p>Empaque: se entregara en paquete de 2 piezas , protegidos con carton corrugado y flejados, 8 tornillo para madera de 1 ½" y taquetes de plástico.</p>		
--	---	--	--